

ВАРИАНТЫ
САМООБСЛУЖИВАНИЯ CAT®

Инструкции по техобслуживанию

PM-2

Модель : 303E

Префикс : SGE

Конфигурация : SGE00001-SGE99999



Содержание

ВАРИАНТЫ САМООБСЛУЖИВАНИЯ CAT®	1
Общие сведения о профилактическом техническом обслуживании	1
Раздел по безопасности	6
Предупреждения по технике безопасности.....	6
Дополнительные предупреждения.....	11
Общие правила техники безопасности.....	12
Предотвращение ушибов и порезов.....	14
Предупреждение ожогов.....	15
Предотвращение пожаров и взрывов.....	16
Местоположение огнетушителя.....	19
Сведения о гусеницах.....	19
Предупреждение поражения молнией при грозе.....	19
Перед пуском двигателя.....	20
Информация о видимости.....	20
Зоны ограниченной видимости.....	21
Пуск двигателя.....	21
Перед началом работы.....	22
Рабочие орудия.....	22
Эксплуатация.....	23
Останов двигателя.....	24
Подъем предметов.....	24
снос строений.....	24
Парковка.....	24
Работа на уклонах.....	25
Опускание навесного оборудования при неработающем двигателе.....	26
Информация об уровнях шумов и вибраций.....	26
Отделение оператора.....	28
Ограждения.....	28
Раздел по техобслуживанию	29
Расположение дверцы доступа и крышки.....	29
Вязкость смазочных материалов.....	30
Вместимость заправочных емкостей.....	33
Сведения о программе S·O·S.....	33
Сброс давления в системе.....	33
Подготовьте машину к техническому обслуживанию.....	34
Каждые 500 моточасов	35
Рычажный механизм стрелы и рукояти - Смазка.....	35
Стрела, рукоять и рама - Осмотр.....	35
Пальцы гидроцилиндра поворота стрелы - смазывание.....	37
Отбор проб охлаждающей жидкости из системы охлаждения.....	37
Элемент воздушного фильтра двигателя - Очистка и замена.....	38
Вторичный фильтрующий элемент воздушного фильтра двигателя - Замена.....	41
Моторное масло и фильтр двигателя - Замена.....	42
Отбор проб масла из бортовых передач.....	44
Элемент топливного фильтра грубой очистки (водоотделителя) - Замена.....	44
Крышка наливной горловины и сетчатый фильтр топливного бака - Очистка.....	45
Масляный фильтр обратного контура гидравлической системы - Замена.....	45
Отбор проб масла из гидросистемы.....	46
Подъемный крюк - Осмотр.....	46
Рычажный механизм отвала - Смазка.....	47
Каждые 250 моточасов	47
Ремни - Осмотр/регулировка.....	47
Отбор проб масла из двигателя.....	48
Уровень масла в бортовых передачах - Проверка.....	48
Устройство быстрого присоединения рабочего оборудования - Проверка.....	48

ВАРИАНТЫ САМООБСЛУЖИВАНИЯ CAT®

i07755186

Введение

ВАРИАНТЫ САМОСТОЯТЕЛЬНОГО ТЕХНИЧЕСКОГО ОБСЛУЖИВАНИЯ



Рисунок 1 g06411950
The Self-Service Options-branded boxes shown here are for illustrative purposes only. Your dealer may package them to look differently.

Варианты самостоятельного технического обслуживания включают детали и инструкции для клиентов, необходимые для самостоятельного проведения некоторых работ по ремонту и обслуживанию. Также они позволяют покупать сопутствующие инструменты и продукты и включают ссылки на соответствующую информацию о безопасности, приводимую на веб-сайте Cat.com/Safety.

ВАРИАНТЫ САМОСТОЯТЕЛЬНОГО ТЕХНИЧЕСКОГО ОБСЛУЖИВАНИЯ CAT ВКЛЮЧАЮТ В СЕБЯ:

1. Оригинальные запасные части компании Cat.
2. Список рекомендуемой инструментальной оснастки.
3. Инструкции по обслуживанию

Для получения информации о вариантах самостоятельного технического обслуживания обратитесь к своему дилеру компании Cat.

Чтобы поделиться отзывом о вариантах самообслуживания, обратитесь к своему дилеру компании Cat или напишите по адресу SelfService@Cat.Com.

Общие сведения о профилактическом техническом обслуживании

i07755172

Введение

Правила техники безопасности

ВНИМАНИЕ: ДАЛЕЕ ПРИВОДЯТСЯ ВАЖНЫЕ СВЕДЕНИЯ О ТЕХНИКЕ БЕЗОПАСНОСТИ

Прежде чем приступать к смазыванию, техническому обслуживанию или ремонту оборудования Cat, необходимо прочитать и усвоить инструкции по смазыванию, техническому обслуживанию и ремонту, содержащиеся в руководстве по эксплуатации и техническому обслуживанию к конкретному изделию.

Информация в этом документе дополняет, но не заменяет подробные сведения о технике безопасности, приводимые в руководствах по эксплуатации и техническому обслуживанию и в руководствах по техническому обслуживанию Cat.

Большинство несчастных случаев при техническом обслуживании и ремонте вызваны несоблюдением основных правил и рекомендаций техники безопасности. Часто несчастного случая можно избежать, распознав возможную опасность до того, как произойдет несчастный случай. Необходимо знать потенциальные опасности. Оператор должен пройти соответствующее обучение и иметь необходимые навыки, а также использовать подходящий инструмент для безопасного проведения технического обслуживания и ремонта.

Неправильные смазывание, техническое обслуживание или ремонт оборудования Cat могут привести к возникновению опасной ситуации и стать причиной травмирования или смерти.

ДОПОЛНИТЕЛЬНЫЕ РЕСУРСЫ КОМПАНИИ CATERPILLAR ДЛЯ ОБЕСПЕЧЕНИЯ БЕЗОПАСНОСТИ ПОЛЬЗОВАТЕЛЯ

1. Для осуществления эффективного технического обслуживания вашего оборудования получите бесплатные контрольные списки "Безопасность и техническое обслуживание", а также дополнительную информацию о безопасности на веб-сайте Cat.com/Safety в разделе Resources ("Ресурсы").
2. На веб-сайте CatPublications.com доступны руководства по эксплуатации и техническому обслуживанию, с помощью которых вы можете проводить техническое обслуживание и ремонт вашего оборудования максимально безопасно.
3. Для правильного выбора, установки и обслуживания запасных частей, используемых в ходе технического обслуживания и ремонта, загрузите необходимые **руководства по запасным частям** на веб-сайте CatPublications.com.
4. Чтобы повысить культуру безопасности в вашей компании, посетите раздел Services ("Услуги") веб-сайта Cat.com/Safety и участвуйте в семинарах по безопасности.

5. При необходимости вы можете запросить дополнительную информацию в отделе **Caterpillar Safety Services** ("Услуги по обеспечению безопасности компании Caterpillar") по электронной почте: SafetyServices@cat.com.

Для получения информации о вариантах самостоятельного технического обслуживания и оригинальных запасных частях Cat, необходимых для самостоятельного технического обслуживания и ремонта вашего оборудования, обратитесь к своему дилеру компании Cat.

Контроль загрязнений

ОБЕСПЕЧЕНИЕ ЧИСТОТЫ ЭКСПЛУАТАЦИОННЫХ ЖИДКОСТЕЙ ПОЗВОЛЯЕТ ЭКОНОМИТЬ СРЕДСТВА, СНИЖАТЬ ВРЕМЯ ПРОСТОЯ И СОХРАНЯТЬ ПРОИЗВОДИТЕЛЬНОСТЬ.

ХРАНИТЕ В ЧИСТОТЕ

Удивительно, как такие большие и мощные землеройные машины могут быть повреждены частицами, которые даже не видно невооруженным глазом.

Грязь, песок, гравий, и даже мельчайшая пыль могут вызвать проблемы, когда они попадают в моторное масло, эксплуатационные жидкости, гидравлическую и охлаждающую жидкости. В таком случае они ускоряют износ компонентов машины и требуют дополнительного обслуживания, а также могут привести к сокращению интервалов между обслуживанием. Также загрязнители могут вызвать неисправность и привести к внезапному и неожиданному останову машины. Это приводит к увеличению расходов на техническое обслуживание и эксплуатацию.

От современных машин требуется выполнение большего объема работ за меньшее время при меньшем расходе топлива, чем когда бы то ни было. Это значит, что системы и компоненты этих машин должны работать с более высокими нагрузками и при меньших допусках (от 2 до 30 микрон), чем более старое оборудование.

Даже частицы, которые не видно вооруженным глазом (то есть загрязнители размером около 40 микрон - в половину меньше человеческого волоса), могут вызвать преждевременный износ и другие проблемы.



Рисунок 1

g06411966

Кроме дополнительных расходов на обслуживание досрочный износ также может вызвать потерю производительности, которая может быть незаметна в течение длительного времени. Проверки показывают, что гидросистема может потерять до 20% своей номинальной производительности (что составляет 1 день в неделю), прежде чем оператор заметит разницу. В результате машина становится менее производительной, чем должна быть.

Существует четыре способа проникновения загрязнителей в системы машины:

1. Загрязнители могут скапливаться в ходе производства и сборки машины. Пыль, краска, брызги сварки, металлическая стружка и другой мусор могут находиться даже в новых компонентах, если они не были надлежащим образом защищены. В компании Caterpillar на всех наших производственных объектах принимаются меры по обеспечению того, чтобы все машины и компоненты поставлялись с соблюдением строгих стандартов чистоты.
2. Загрязнители могут попасть в системы и компоненты во время технического обслуживания. При каждом открытии системы содержащиеся в воздухе частицы могут взаимодействовать с крышками наливных горловин, трубами и запасными частями. Чем дольше система находится в открытом состоянии, тем больше вероятность попадания в нее загрязнителей.
3. Загрязнители могут попадать в систему с новой эксплуатационной жидкостью. Даже новые, "чистые" жидкости могут содержать загрязнители, попавшие в ходе переливания, транспортировки или вследствие ненадлежащего хранения.
4. В ходе эксплуатации загрязнители могут попасть в систему через ржавые стержни, сломанные сапуны, изношенные уплотнения или другие проблемные места.

К счастью, далее перечислены действия, которые вы можете предпринять, чтобы избежать загрязнения из каждого источника или устранить такое загрязнение.

Поскольку загрязнение по сути является скоплением мелких частиц из различных источников, то эффективная программа по контролю загрязнения состоит из множества мелких действий, которые позволяют поддерживать чистоту эксплуатационных жидкостей и уменьшать возможности попадания загрязнителей в системы машины. Компания Caterpillar рекомендует придерживаться программы по контролю загрязнения, состоящей из четырех частей. Эта программа, которую следует соблюдать в мастерской и на рабочей площадке, позволит добиться следующего:

1. ЧИСТОТА ЭКСПЛУАТАЦИОННЫХ ЖИДКОСТЕЙ.
2. ЧИСТОТА КОМПОНЕНТОВ.
3. ЧИСТОТА ПОМЕЩЕНИЙ.
4. ЧИСТОТА ВО ВРЕМЯ РЕМОНТНЫХ РАБОТ.

Выполняя действия, описанные далее (а также в справочных и учебных материалах, доступных у вашего дилера компании Cat®), вы будете лучше подготовлены контролировать загрязнение, снижать эксплуатационные расходы и поддерживать свое оборудование Cat в наилучшем состоянии.

1. ЧИСТОТА ЭКСПЛУАТАЦИОННЫХ ЖИДКОСТЕЙ.

Наиболее легкий способ попадания загрязнителей в систему - через "чистые" эксплуатационные жидкости, добавляемые в машину. Надлежащие способы обращения и чистые, плотно закрытые емкости позволяют избежать загрязнения из этого потенциального источника.

Храните бочки с маслом в помещениях, в которых они не будут ржаветь или загрязняться, и защищайте их с помощью крышек для масляных бочек Cat. При хранении бочек на улице и без крышек на них будет попадать дождевая вода и пыль, которые смогут проникнуть внутрь бочки при ее открывании. Загрязнители также могут попадать внутрь бочки через крышку, когда бочка нагревается и расширяется при изменении температуры окружающей среды.

Защищайте от пыли и грязи все контейнеры, включая бутылки, банки и т. д. Возьмите за правило вытирать горловины и крышки контейнеров чистой технической салфеткой перед их открыванием.

После изготовления масла чистые, однако они могут загрязняться в ходе разлива и транспортировки. К моменту прибытия они уже могут не соответствовать характеристикам компании Cat в отношении чистоты.

Фильтруйте любые жидкости, прежде чем заливать их в свое оборудование.

Очищайте масло с помощью бака с фильтром контура очистки, чтобы оно отвечало новым техническим характеристикам.

Никогда не заливайте фильтры системы смазки или топливной системы - всегда используйте подкачивающий насос или выполняйте прокрутку двигателя, чтобы заполнить новые фильтры. Заливка фильтров может привести к попаданию загрязнений непосредственно в систему в обход контура итогового фильтрации. Даже небольшое количество загрязнителей, каждый раз попадающих в фильтр при его заливке, со временем может скопиться в достаточном количестве, чтобы причинить серьезные повреждения.

После технического обслуживания гидравлических и силовых систем для их очистки следует использовать дополнительные улучшенные фильтры или фильтры со сверхвысокой эффективностью. Также рекомендуется использовать такие фильтры регулярно для постоянного обеспечения повышенной чистоты систем. Ваш дилер компании Cat может помочь вам подобрать улучшенные фильтры или фильтры со сверхвысокой эффективностью для ваших условий эксплуатации техники.

2. ЧИСТОТА КОМПОНЕНТОВ.

При установке запасных частей или компонентов, включая совершенно новые, через них в систему могут попадать загрязнители. Восстановленные и отремонтированные компоненты несут еще более высокий риск загрязнения.

Даже самые чистые детали могут содержать загрязнители, если нарушаются условия их хранения и эксплуатации. Крайне важно принимать меры по защите и обеспечению чистоты всех деталей и компонентов до их установки.

Тщательно очищайте шланги с помощью устройства высокого давления (такого как очиститель шлангов компании Cat), чтобы удалить из них мусор, возникающий при разрезании шлангов.

Защищайте шланги с помощью торцевых заглушек и крышек. Храните у себя набор торцевых заглушек и крышек самых разных размеров, чтобы защищать шланги до их установки.

Храните запасные части в оригинальной упаковке до самого момента их установки.

Детали следует хранить в ящиках или шкафах для защиты от пыли и других загрязнений.

Используйте раковину или шкаф Cat для промывки с системой фильтрации, чтобы обеспечить максимальную чистоту деталей при их установке.

3. ЧИСТОТА ПОМЕЩЕНИЙ.

Организация мастерской для сведения к минимуму возможностей загрязнения позволяет упростить общий контроль над источниками загрязнения. В чистой мастерской содержится меньше грязи, пыли и песка, которые могут попасть в компоненты или эксплуатационные жидкости машин.

Бетонная плита у ворот мастерской и щебень на подъездных дорогах между цехами снижают количество грязи, которую техника и люди заносят в мастерскую. Закрывающиеся ворота мастерской препятствуют попаданию внутрь грязи и пыли с ветром.

Прежде чем заводить технику или компоненты в мастерскую для разборки, предварительно мойте их, желательнее горячей водой под высоким давлением, чтобы удалить с них грязь и смазку.

Грязные полы и загроможденные рабочие участки способствуют загрязнению. Чистые полы с защитным покрытием и хорошо организованные рабочие участки создают атмосферу профессионализма и стимулируют сотрудников мастерской ставить контроль загрязнения своим приоритетом.

Используйте впитывающие салфетки, швабры и очистители, чтобы немедленно собирать пролитые масла.

Не используйте для сбора пролитых масел сыпучие материалы. Опилки и другие сыпучие материалы могут быть источниками пыли, которая прилипает к контейнерам, деталям, машинам и рукам.

4. ЧИСТОТА ВО ВРЕМЯ РЕМОНТНЫХ РАБОТ.

Формализованные процедуры и поддержание чистоты помещений делают контроль загрязнений частью ежедневной жизни мастерской. Небольшие меры, принимаемые на каждом этапе ремонта или технического обслуживания, в совокупности оказывают большой эффект на защиту систем машин от попадания в них загрязнителей.

Сделайте текущий контроль над загрязнением назначенной обязанностью, выделив для этого соответствующую команду во главе с руководителем. Руководитель команды должен проверять потенциально проблемные места, делегировать решение проблем, а также поощрять за успешную работу по контролю загрязнений.

Обеспечивайте защиту деталей и компонентов до и во время их установки.

Протирайте ящики, банки, бочки, патрубки и пр. перед их открыванием. Также протирайте трубы, крышки наливных горловин и отверстия машин или компонентов перед их открыванием или использованием.

Осмотрите все участки выше отверстия и над ним на наличие грязи или пыли, которая может упасть в отверстие или на рабочий участок.

ОЧИСТКА ДЕТАЛЕЙ

В любое отверстие в машине или компоненте - в открытую головку фильтра, наливную горловину, открытый торец гидроцилиндра - могут попадать загрязнители, поэтому их нужно защищать.

Все компоненты, над которыми проводятся работы, необходимо хранить под крышей и под пластиковой пленкой.

Все отверстия должны быть заглушены, а при необходимости - покрыты защитой от ржавчины.

Наилучшим средством контроля состояния и чистоты эксплуатационных жидкостей является регулярный отбор проб. Результат подсчета частиц, в частности, может быть способом раннего предупреждения о нештатном износе компонентов и скоплении загрязнителей.

На следующей странице приводится дополнительная информация об отборе проб масла, гидравлической и охлаждающей жидкостей, осуществляемый в рамках программы S•O•S компании Caterpillar®.

Регулярный отбор и анализ проб позволяет обнаружить проблемы от загрязнения эксплуатационных жидкостей, прежде чем они приведут к серьезным последствиям. Это может помочь избежать простоев и принять обоснованные решения о необходимых процедурах технического обслуживания и способах эксплуатации.

Анализ теперь проводится не только для эксплуатационных жидкостей двигателя и гидросистемы. Современные средства анализа предоставляют детальную информацию обо всех видах жидкостей, от моторного масла до масел гидросистемы и бортовой редуктора, а также об охлаждающих жидкостях.

Программа анализа Caterpillar включает четыре основных теста моторных и гидравлических масел:

Анализ скорости износа позволяет оценить количество и тип металлических частиц в масле, которые могут свидетельствовать об ускоренном износе компонентов. Также он позволяет обнаруживать силикон и другие элементы, которые свидетельствуют о попадании загрязнений в систему из грязных контейнеров, загрязненного масла или других источников. **Wear Rate Analysis**

Анализ чистоты масла обнаруживает металлические и другие частицы, образующиеся вследствие износа. Такой анализ имеет большую важность, потому что частицы фрикционного диска являются неметаллическими и не могут быть обнаружены оборудованием для анализа скорости износа.

Анализ состояния масла определяет, в какой степени масло разложилось, посредством измерения уровней сажи, окисления и сульфатизации. Этот анализ также позволяет определить, отвечают ли характеристики масла его техническим условиям.

Анализ загрязнения масла позволяет обнаружить в масле внешние загрязнители, такие как топливо, вода и гликоль. Для этого типа анализа важность представляет измерение вязкости масла. Хотя современные масла отлично сохраняют свою вязкость даже в самых тяжелых условиях эксплуатации, некоторые загрязнители все-таки могут привести к изменению вязкости масла.

Многие дилеры компании Cat предлагают дополнительные, более специализированные услуги в дополнение к комплекту базового анализа по программе S•O•S. Доступность таких услуг нужно уточнять у своего местного дилера компании Cat.

Анализ охлаждающей жидкости является недавним дополнением к плановому отбору проб. Компания Caterpillar предлагает двухуровневую программу анализа охлаждающей жидкости:

Уровень 1 : базовая проверка качества обслуживания охлаждающей жидкости позволяет узнать, как обслуживается охлаждающая жидкости и проверить наличие в ней нитритов в количестве, необходимом для защиты железных поверхностей современных дизельных двигателей. Кроме того, такая проверка позволяет определить наличие других проблем, для которых требуется проведение дополнительно анализа уровня 2.

Уровень 2 : подробный анализ системы охлаждения рекомендуется проводить не реже одного раза в год или после серьезных работ над системой охлаждения. В ходе анализа уровня 2 проводится подробная химическая оценка охлаждающей жидкости и ее общее влияние на систему охлаждения. Анализ устанавливает интенсивность коррозии, выработку присадок, наличие внешних загрязнителей из-за низкого качества воды, а также другие проблемы.

Более 50% неисправностей двигателей вызваны проблемами с системами охлаждения, поэтому анализ охлаждающей жидкости является важным дополнением к вашему профилактическому техническому обслуживанию.

ПЕРЕДОВОЙ ПРИМЕР

На каждом дилерском объекте компании Cat присутствует целый ряд факторов, которые сводят к минимуму потенциальное загрязнение, включая устройства для мойки, средства поддержания чистоты и порядка, места для хранения деталей и жидкостей, а также многое другое.

При доставке своей машины к дилеру компании Cat для обслуживания вы можете понаблюдать, как у дилера организован процесс контроля на загрязнениями, рекомендованный для всех клиентов компании Cat.

Ваш дилер компании Cat предлагает ряд материалов для организации на вашем предприятии расширенных программ контроля над загрязнениями. К таким материалам относятся информационные брошюры, учебные материалы, а также продукты, такие как крышки для масляных бочек Cat и очиститель шлангов компании Cat.

Ваш дилер компании Cat может помочь вам более эффективно использовать свои инвестиции в оборудование посредством поддержания чистоты систем, благодаря чему ваши операторы, сотрудники мастерской и вся компания смогут намного лучше контролировать загрязнения

Раздел по безопасности

Предупреждения по технике безопасности

Руководство по эксплуатации и техническому обслуживанию
SEBU9242 i06827982

На этой машине имеется несколько специальных предупреждающих знаков. В этом разделе рассматриваются расположение мест, представляющих опасность и характер этой опасности. Ознакомьтесь со всеми предупреждающими табличками.

Проследите, чтобы все предупреждающие таблички были разборчивыми. Очищайте или заменяйте неразборчивые предупреждающие знаки. Замените предупреждающий знак или табличку, если рисунок на них неразборчив. При очистке предупреждающих знаков пользуйтесь тканью, водой и мылом. Не применяйте растворители, бензин или другие едкие химикаты для очистки предупреждающих знаков. Растворители, бензин и едкие химикаты могут размягчить клей, которым прикреплены предупреждающие знаки. При размягчении клея предупреждающий знак может отклеиться. Заменяйте все поврежденные или недостающие предупреждающие знаки. Если предупреждающий знак закреплен на заменяемой части двигателя, установите его на новую часть. Новые предупреждающие таблички можно приобрести у любого дилера компании Cat.

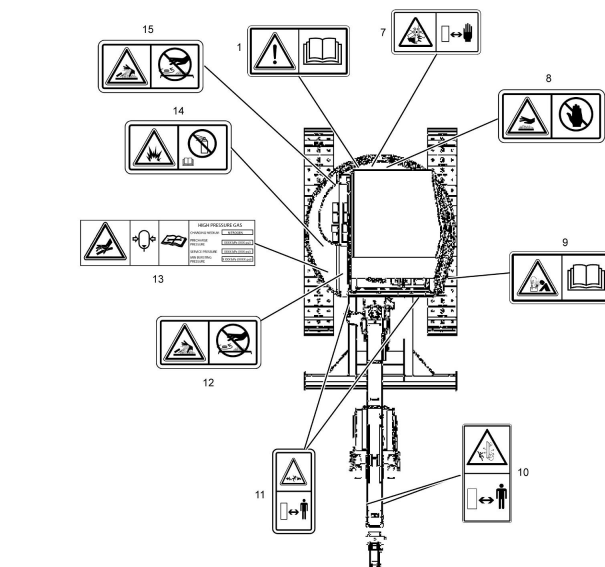


Рисунок 3

g03644537

Не включать! (1)

На оборудованных тентом машинах эта предупреждающая табличка располагается справа от оператора. На оборудованных кабиной машинах эта предупреждающая табличка располагается на правом окне. Данная предупреждающая табличка расположена также в моторном отсеке.



Рисунок 4

g01370904

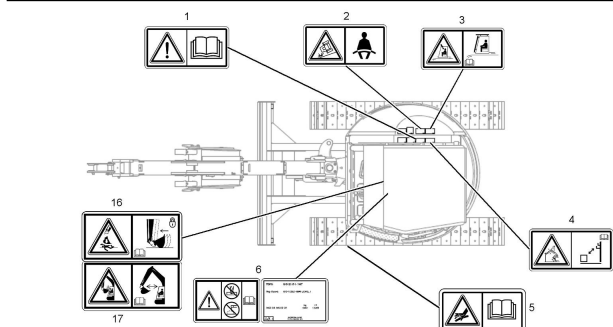


Рисунок 1

g06123506

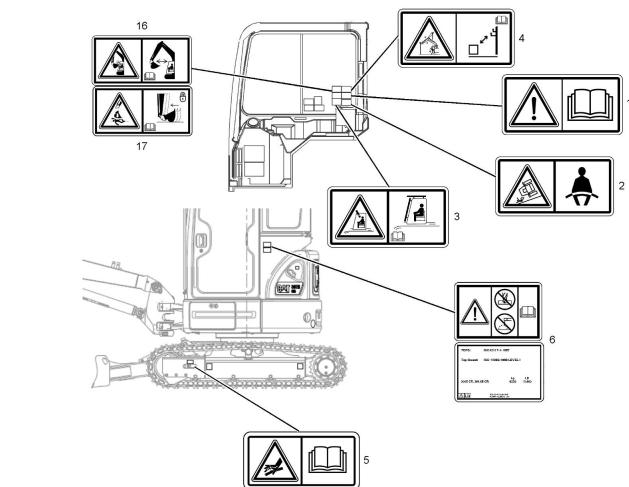


Рисунок 2

g06123512

⚠ Предупреждение

Лицам, не изучившим указания и предупреждения, содержащиеся в руководстве по эксплуатации и техническому обслуживанию, не разрешается выполнять работы на данном оборудовании. Несоблюдение этих указаний и предупреждений может стать причиной травмы или привести к гибели. Заменить руководства можно у любого дилера компании Cat. Ваша безопасность зависит от вас.

Ремень безопасности (2)

На оборудованных тентом машинах эта предупреждающая табличка располагается справа от оператора. На оборудованных кабиной машинах эта предупреждающая табличка располагается на правом окне.

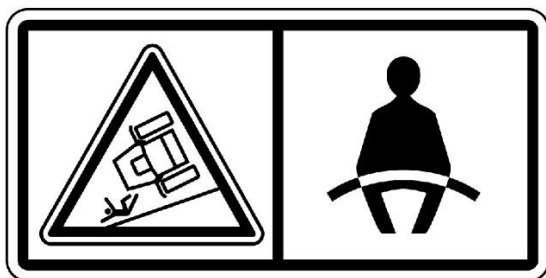


Рисунок 5

g01370908

⚠ Предупреждение

Необходимо пристегивать ремень безопасности при эксплуатации машины для предотвращения серьезной травмы вплоть до смертельного исхода в случае аварии или опрокидывания машины. Отсутствие ремня безопасности на операторе при работе машины может привести к получению серьезной травмы вплоть до смертельного исхода.

Опасность защемления (3)

На оборудованных тентом машинах эта предупреждающая табличка располагается справа от оператора. На оборудованных кабиной машинах эта предупреждающая табличка располагается на правом окне.



Рисунок 6

g01374048

⚠ Предупреждение

При эксплуатации машины ударная сила отлетающих объектов, ударяющих переднюю или верхнюю часть кабины, может стать причиной тяжелой травмы со смертельным исходом.

При эксплуатации машины в условиях, при которых существует опасность отлетающих объектов, установите переднюю и верхнюю защиты кабины. Для этого обратитесь к Руководству по эксплуатации и техническому обслуживанию.

Дополнительные сведения по данному вопросу приведены в разделе руководства по эксплуатации и техническому обслуживанию, "Ограждения".

Линии электропитания (4)

На оборудованных тентом машинах эта предупреждающая табличка располагается справа от оператора. На оборудованных кабиной машинах эта предупреждающая табличка располагается на правом окне.

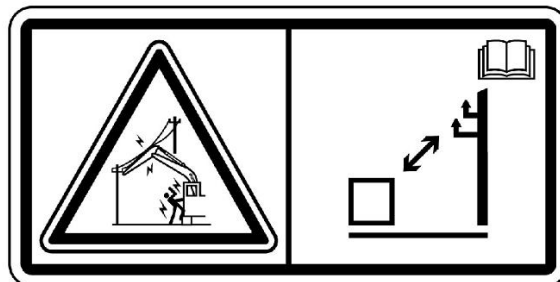


Рисунок 7

g01374045

⚠ Опасность

Опасность поражения электрическим током! Машина и принадлежности должны находиться на безопасном расстоянии от источника электроэнергии. Это расстояние должно составлять 3 м (10 футов) плюс две длины линейного изолятора. Прочтите и усвойте правила техники безопасности и меры безопасности в Руководстве по эксплуатации и техническому обслуживанию. Несоблюдение этих инструкций и мер техники безопасности может привести к серьезной травме вплоть до смертельного исхода.

Дополнительные сведения по данному вопросу приведены в разделе руководства по эксплуатации и техническому обслуживанию, "Технические характеристики".

Цилиндр высокого давления (5)

Данное сообщение о соблюдении мер безопасности располагается на натяжителях гусеничной цепи.

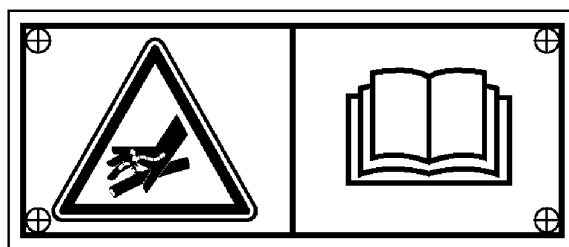


Рисунок 8

g01076729

⚠ Предупреждение

Цилиндр высокого давления. Запрещается снимать любые детали с цилиндра до полного сброса давления. Это может предотвратить возможную травму или несчастный случай со смертельным исходом.

Для получения дополнительной информации см. Руководство по эксплуатации и техническому обслуживанию, "Натяжение гусеничной ленты - регулировка" .

Запрещается выполнять сварку и сверление на конструкции TOPS/FOPS (6)

Данная предупреждающая табличка располагается на навесе над сиденьем оператора. Данная предупреждающая табличка располагается на левой стороне машины, оборудованной кабиной.

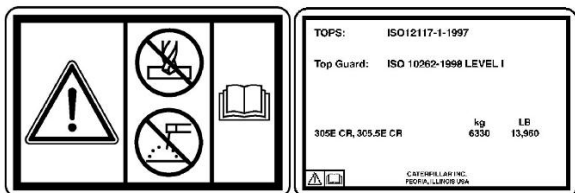


Рисунок 9

g02792733

⚠ Предупреждение

Повреждение конструкции, опрокидывание, модификация, внесение изменений и ненадлежащий ремонт могут привести к снижению защитных свойств конструкции и, как следствие, к отмене этой сертификации. Запрещается выполнять на этой конструкции сварные работы или сверлить в ней отверстия. Это приведет к отмене сертификации. Чтобы выяснить, какие изменения конструкции не приведут к отмене сертификации, обращайтесь к дилеру компании Cat.

Эта машина сертифицирована по стандартам, указанным на сертификационной табличке. Максимальная масса машины, которая указана с учетом веса оператора и навесного оборудования без полезной нагрузки, не должна превышать значение, указанное на сертификационной наклейке.

Для получения дополнительной информации см. руководство по эксплуатации и техническому обслуживанию, "Места расположения табличек и наклеек" .

Вращающийся вентилятор (7)

Данное сообщение о соблюдении мер безопасности располагается около вентилятора системы охлаждения двигателя.

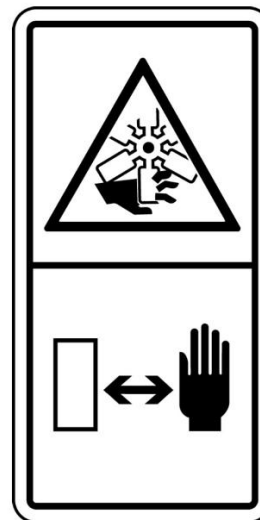


Рисунок 10

g02793868

⚠ Предупреждение

Опасность отрезания! Не приближайте руки к вентилятору при работающем двигателе. Возможен серьезный несчастный случай или смертельный исход.

Горячая поверхность (8)

Данное сообщение о соблюдении мер безопасности располагается на глушителе.



Рисунок 11

g01372256

⚠ Предупреждение

Горячие элементы машины могут стать причиной ожога и травмы. Не допускайте контакта горячих элементов машины с кожей. Для исключения ожогов используйте защитную одежду и иные средства индивидуальной защиты.

Неправильное присоединение кабелей для запуска двигателя от внешнего источника питания (9)

Данный предупреждающий знак расположен рядом с аккумуляторной батареей.

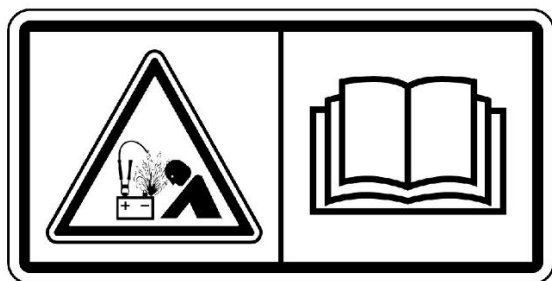


Рисунок 12

g01370909

⚠ Предупреждение

Опасность взрыва! Неправильное присоединение соединительных проводов для пуска от вспомогательного источника может привести к взрыву с нанесением серьезной травмы вплоть до летального исхода. Аккумуляторные батареи могут быть расположены в разных отсеках. Смотрите Руководство по эксплуатации и техническому обслуживанию, где изложен рекомендуемый порядок пуска от вспомогательного источника с применением соединительных проводов.

Дополнительные сведения по данному вопросу см. в разделе руководства по эксплуатации и техническому обслуживанию, "Пуск двигателя с применением кабелей для запуска от внешнего источника".

Опасность сдавливания (10)

Эта предупреждающая табличка расположена на обеих сторонах машины.

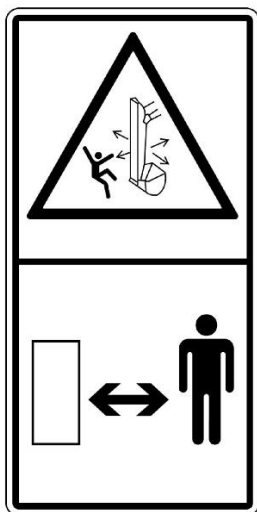


Рисунок 13

g01385579

⚠ Предупреждение

Опасность раздавливания возникает при перемещении рукояти и стрелы, а также при использовании машины для подъема грузов. Нахождение на небезопасном расстоянии от рукояти и стрелы при работе машины может привести к травме или смерти. При эксплуатации машины не приближайтесь к стреле.

Опасность защемления (11)

Данная предупреждающая табличка расположена на раме с обеих сторон стрелы. Данная предупреждающая табличка расположена с обеих сторон поворотного отвала.

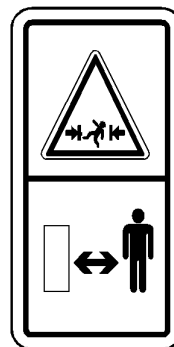


Рисунок 14

g01958622

⚠ Предупреждение

Не приближайтесь к машине во время ее эксплуатации. Существует опасность получения травмы при перемещении поворотной стрелы.

Сбросьте давление в гидробаке (12)

Данная предупреждающая табличка расположена на верхней части гидробака.



Рисунок 15

g01371640

⚠ Предупреждение

МАСЛОБАК ГИДРОСИСТЕМЫ

СТРАВИТЕ ДАВЛЕНИЕ В МАСЛОБАКЕ ПРИ ОСТАНОВЛЕННОМ ДВИГАТЕЛЕ, МЕДЛЕННО ОТВЕРНУВ КРЫШКУ БАКА ВО ИЗБЕЖАНИЕ ОЖОГОВ ГОРЯЧИМ МАСЛОМ.

Газ под высоким давлением (13)

Данная предупреждающая табличка расположена на гидроаккумуляторе.

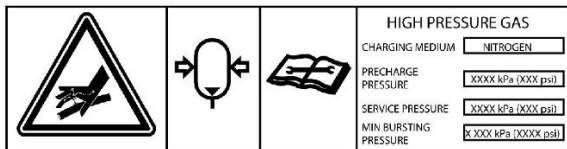


Рисунок 16

g01374065

⚠ Предупреждение

В данной системе содержится газ высокого давления. Несоблюдение инструкций и предупреждений может стать причиной взрыва, который может привести к несчастному случаю, в том числе и со смертельным исходом.

Не подвергать воздействию огня. Не производить сварочных работ. Не сверлить. Перед разрядкой сбросьте давление.

О порядке зарядки и разрядки смотрите Руководство по эксплуатации и техническому обслуживанию. Детальные сведения по данному вопросу и необходимые инструменты можно получить у своего дилера компании Caterpillar.

Дополнительные сведения по данному вопросу приведены в разделе руководства по эксплуатации и техническому обслуживанию, "Опускание навесного оборудования при неработающем двигателе".

Аэрозольное средство облегчения пуска двигателя (14)

Данная предупреждающая табличка расположена на корпусе воздухоочистителя.



Рисунок 17

g01372254

⚠ Предупреждение

Опасность взрыва! Не используйте эфир! Эта машина оснащена подогревателем всасываемого воздуха. Использование эфира может привести к взрыву или пожару и получению травмы вплоть до смертельного исхода. Прочтите и соблюдайте порядок операций при пуске двигателя, который содержится в Руководстве по эксплуатации и техническому обслуживанию.

Дополнительные сведения по данному вопросу приведены в разделе руководства по эксплуатации и техническому обслуживанию, "Пуск двигателя".

Система под давлением (15)

Данный предупреждающий знак расположен на крышке наливной горловины системы охлаждения.



Рисунок 18

g01371640

⚠ Предупреждение

Система под давлением! Горячая охлаждающая жидкость может вызвать ожоги и нанести травму вплоть до смертельного исхода. Для того, чтобы снять крышку заливной горловины системы охлаждения остановите двигатель и дайте узлам и агрегатам системы охлаждения остыть. Медленно открывайте крышку системы охлаждения для того, чтобы сбросить давление. Прочтите и усвойте информацию из соответствующего раздела Руководства по эксплуатации и техническому обслуживанию перед выполнением технического обслуживания системы охлаждения.

Дополнительные сведения по данному вопросу приведены в разделе руководства по эксплуатации и техническому обслуживанию, "Уровень охлаждающей жидкости системы охлаждения - проверка".

Опасность раздавливания (16)

Данная предупреждающая табличка расположена с правой стороны машины.



Рисунок 19

g01374035

⚠ Предупреждение

Опасность механической травмы! Может стать причиной серьезного несчастного случая, в том числе и со смертельным исходом. Обязательно убедитесь, что устройство для быстрой смены рабочих орудий зафиксировано на пальцах. Смотрите Руководство по эксплуатации и техническому обслуживанию.

Опасность заземления (17)

Данная предупреждающая табличка расположена с правой стороны машины.



Рисунок 20

g01373971

⚠ Предупреждение

Crushing Hazard (Опасность раздавливания)! При некоторых сочетаниях компонентов переднего рычажного механизма (стрела, рукоять, устройство для быстрой смены рабочего орудия, рабочее орудие) могут понадобиться дополнительные меры предосторожности, чтобы не допустить контакта рабочего орудия с кабиной во время работы. Контакт рабочего орудия с кабиной при работе машины может привести к травме или смерти.

Дополнительные предупреждения

Руководство по эксплуатации и техническому обслуживанию
SEBU9242

i06827992

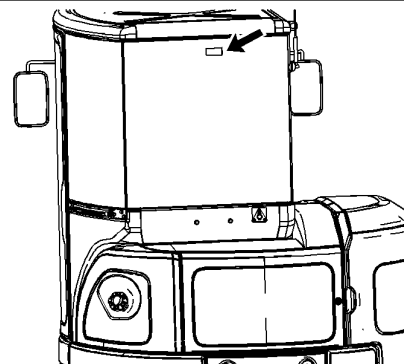


Рисунок 1

g01216643

Запасной выход

Этот предупреждающий знак расположен на заднем окне.

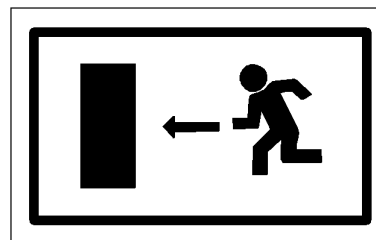


Рисунок 2

g01002993

Если основные выходы заблокированы, в качестве запасного выхода можно использовать заднее окно. Покиньте машину через оконный проем.

Дополнительные сведения см. в разделе руководства по эксплуатации и техническому обслуживанию, "Запасный выход"

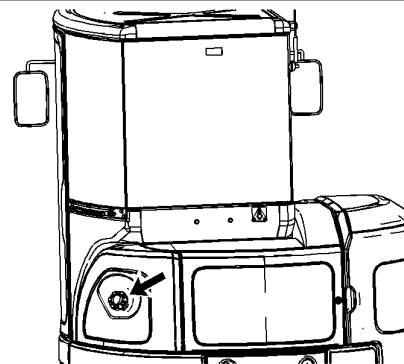


Рисунок 3

g01429151

Требования, предъявляемые к дизельному топливу

Данная табличка расположена над топливозаправочным отверстием.

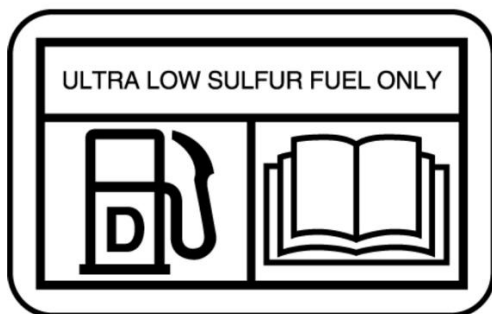


Рисунок 4
Наклейка ANSI

g02157153

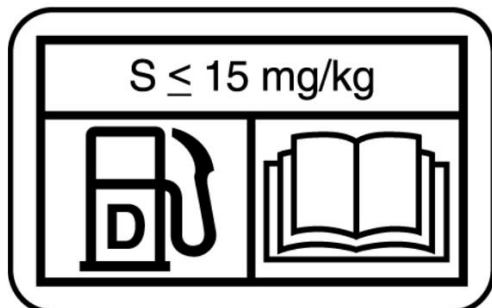


Рисунок 5
Наклейка ISO

g03817492

Используйте только дизельное топливо со сверхнизким содержанием серы.

См. раздел Руководство по эксплуатации и техническому обслуживанию, "Вязкость смазочных материалов".

Более подробные сведения изложены в разделе руководства по эксплуатации и техническому обслуживанию, "Вместимость заправочных емкостей".

Общие правила техники безопасности

Руководство по эксплуатации и техническому обслуживанию SEBU9168

i07055180

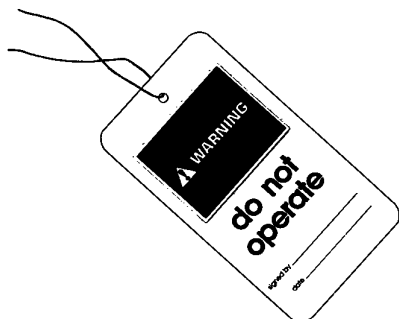


Рисунок 1
Типичный пример

g00104545

Прикрепите к пусковому переключателю двигателя или к органам управления машиной предупреждающую табличку "НЕ ВКЛЮЧАТЬ" или предупредительную табличку аналогичного содержания. Предупреждающую табличку необходимо установить до начала обслуживания или ремонта оборудования. Предупреждающую табличку SRHS7332 можно приобрести у дилера Cat .

⚠ Предупреждение

Невнимательное управление машиной может повлечь за собой потерю контроля над ней. Будьте крайне осторожны при использовании какого-либо орудия на работающей машине. Невнимательное управление машиной может повлечь за собой травму или смерть.

Знайте ширину используемого оборудования для соблюдения необходимых просветов при работе на участке с ограждениями и прочими препятствиями.

Знайте расположение высоковольтных линий электропередач и подземных силовых кабелей. Контакт машины с ними может привести к поражению электротоком с тяжелыми последствиями вплоть до смертельного исхода.

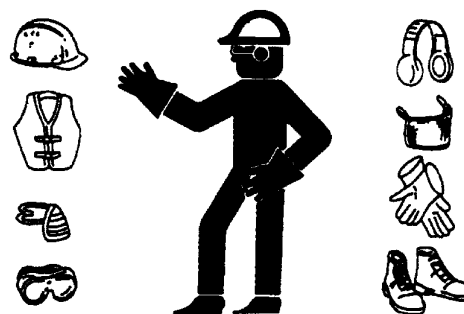


Рисунок 2

g00702020

В зависимости от условий работы используйте каску, защитные очки или другие необходимые средства личной безопасности.

Не носите свободную одежду или украшения, которые могут зацепиться за органы управления и другие части оборудования.

Все защитные ограждения и крышки должны быть надежно закреплены на своих местах на рабочем оборудовании.

Не допускайте скопления посторонних материалов на оборудовании. Удаляйте мусор, масло, рабочие инструменты и другие предметы с платформ, проходов и ступеней.

Закрепляйте все свободно лежащие предметы, например коробки с едой, инструменты и прочие предметы, не являющиеся частью рабочего оборудования.

Изучите ручные сигналы, подаваемые на рабочей площадке, и знайте лиц, уполномоченных подавать такие сигналы. Выполняйте команды, подаваемые только одним человеком.

Запрещается курение при обслуживании системы кондиционирования. Запрещается курение, если в зоне может присутствовать газообразный хладагент. Вдыхание паров, образующихся при контакте газообразного хладагента с пламенем, может привести к травме или смертельно опасному отравлению. Вдыхание газа от хладагента кондиционера через зажженную сигарету может привести к травме или смерти.

Категорически запрещается помещать технические жидкости в стеклянные емкости. Сливать масло необходимо в подходящую емкость.

При удалении жидкостей в отходы соблюдайте все требования действующих нормативных актов.

При работе с моющими растворами соблюдайте осторожность. Сообщайте о необходимости любых ремонтных работ.

Не допускайте к рабочему оборудованию посторонних лиц.

Все виды технического обслуживания выполняйте, установив рабочее оборудование в положение для технического обслуживания, если в Руководстве не указано иное. Порядок установки оборудования в положение для технического обслуживания приведен в Руководстве по эксплуатации и техническому обслуживанию .

Во время техобслуживания выше уровня земли используйте лестницы или подъемники. Используйте имеющиеся на машине точки крепления и одобренные страховочные ремни и тросы.

Сжатый воздух и вода под давлением

Воздух и вода, находящиеся под давлением, могут стать причиной выброса твердых частиц и (или) горячей воды. Выброс твердых частиц и (или) горячей воды может привести к травмам.

При использовании сжатого воздуха и/или воды под давлением для очистки оборудования используйте защитную одежду, защитную обувь и приспособления для защиты глаз. К средствам защиты глаз относятся защитные очки или защитная маска.

Для очистки разрешается применять сжатый воздух под давлением не выше 205 kPa (30 psi) , при этом со шланга должен быть снят наконечник и должен использоваться отражатель и средства личной защиты. Максимальное давление воды для очистки не должно превышать 275 kPa (40 psi) .

Не направляйте струю воды на электрические разъемы, соединения и компоненты. При использовании воздуха для очистки дайте машине остыть, чтобы уменьшить вероятность возгорания твердых частиц, попадающих на горячие поверхности.

Остаточное давление

В гидросистеме может сохраняться остаточное давление. Сброс остаточного давления может привести к внезапному движению машины или навесного оборудования. Соблюдайте осторожность при отсоединении гидравлических магистралей или штуцеров. Выход масла под высоким давлением может вызвать резкое перемещение шланга. При освобождении высокого давления возможен выброс масла. Проникающее ранение жидкостью под высоким давлением может привести к тяжелой, возможно смертельной, травме.

Поражение струей жидкости под давлением

В гидросистеме длительное время после останова машины может сохраняться остаточное давление. Несоблюдение порядка сброса давления может вызвать выброс гидравлической жидкости, срыв трубных заглушек и прочих подобных предметов с высокой скоростью.

Во избежание травм запрещается снимать какие-либо детали или узлы гидросистемы до полного сброса давления в системе. Во избежание травм запрещается разбирать какие-либо детали или узлы гидросистемы до полного сброса давления. Порядок сброса давления приводится в соответствующих разделах Руководства по техническому обслуживанию.

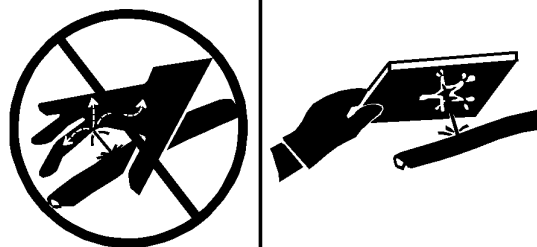


Рисунок 3

g00687600

Всегда используйте дощечку или картонку для проверки узлов машины на предмет утечек. Жидкость, вытекающая под давлением, может проникнуть в ткани тела. Проникающее ранение жидкостью под высоким давлением может привести к тяжелой, возможно смертельной, травме. Струя жидкости, вытекающая через микротверстие, может причинить тяжелую травму. При попадании жидкости под кожу немедленно обратитесь за медицинской помощью. Необходимо обратиться к врачу, знакомому с такими видами травм.

Предотвращение пролива жидкостей

При осмотре, техническом обслуживании, проверке, регулировке и ремонте машины необходимо соблюдать осторожность, не допуская пролива жидкостей. Перед открыванием отсека или разборкой узла, которые содержат жидкость, будьте готовы собрать жидкость в подходящую емкость.

Для получения информации по указанным ниже вопросам см. специальную публикацию, NENG2500, "Cat dealer Service Tool Catalog" :

- Емкости и оборудование для сбора эксплуатационных жидкостей.

- Емкости и оборудование для хранения рабочих жидкостей.

При удалении жидкостей в отходы соблюдайте все требования действующих нормативных актов.

Вдыхание

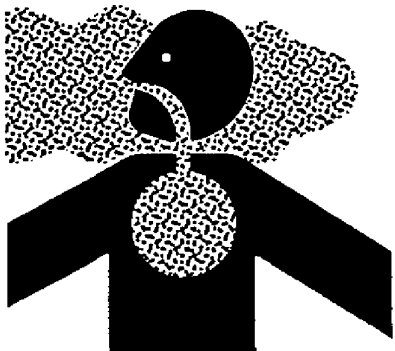


Рисунок 4

g02159053

Выхлопные газы

Соблюдайте осторожность. Выхлопные газы могут быть опасными для здоровья. Запуск двигателя машины в закрытом помещении допускается только при наличии вентиляции.

Сведения об асбесте

Оборудование и запасные части Cat, поставляемые с заводов компании Caterpillar, не содержат асбеста. Компания Caterpillar рекомендует использование только фирменных запчастей торговой марки Cat. При использовании запасных частей, содержащих асбест, и обращении с частицами асбеста необходимо придерживаться следующих общих правил.

Соблюдайте осторожность. Избегайте попадания в дыхательные пути пыли, которая может образоваться при работе с деталями, содержащими асбестоволокно. Вдыхание пыли может представлять опасность для вашего здоровья. Асбест в виде асбестоволокна может входить в состав таких деталей, как тормозные колодки, тормозные ленты, облицовка, диски муфты сцепления и некоторые прокладки. Асбест в таких деталях находится в связанном виде, например, в структуре смолы, или заключен в оболочку каким-либо иным способом. В обычных условиях работа с такими деталями не представляет опасности, если только в результате работы не разлетается пыль, содержащая асбест.

Если в рабочей зоне появилась пыль, которая может содержать асбест, придерживайтесь следующих правил:

- Никогда не используйте для очистки сжатый воздух.
- Не обрабатывайте асбестосодержащие материалы щеткой.
- Не выполняйте шлифование асбестосодержащих материалов.
- Используйте влажный метод уборки при работе с материалами, содержащими асбест.

- Можно использовать также для этих целей пылесос с высокоэффективным фильтром тонкой очистки (HEPA).

- При выполнении постоянных операций по механической обработке обеспечьте вытяжную вентиляцию.

- При отсутствии других способов исключения образования пыли, пользуйтесь соответствующим респиратором.

- Соблюдайте все правила и рекомендации по организации рабочего места. В Соединенных Штатах Америки руководствуйтесь требованиями Управления по технике безопасности и санитарии (OSHA). Указанные требования OSHA изложены в документе "29 CFR 1910,1001". В Японии руководствуйтесь требованиями "Предписание по предотвращению ухудшений здоровья, связанных с асбестом" в дополнении к Закону о безопасности и здравоохранении на производстве.

- Соблюдайте нормы и правила охраны окружающей среды при удалении асбестосодержащих материалов в отходы.

- Не находитесь в местах, где в воздухе присутствует асбестовая пыль.

Правильная утилизация отходов

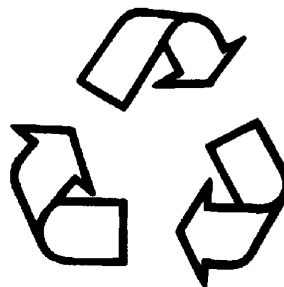


Рисунок 5

g00706404

Удаление отходов с нарушением действующих норм и правил может представлять опасность для окружающей среды. При утилизации жидкостей, способных представлять опасность, соблюдайте все требования действующих нормативных актов.

При сливе эксплуатационных жидкостей используйте только емкости, исключая утечку жидкостей. Не сливайте отходы на землю, в канализацию или водоемы.

Предотвращение ушибов и порезов

Руководство по эксплуатации и техническому обслуживанию SEBU9168

i03158382

При выполнении работ под машиной или навесным оборудованием надежно заблокируйте их. Не полагайтесь только на гидроцилиндры - они не всегда могут гарантировать неподвижность оборудования. Навесное оборудование может упасть при смещении какого-либо органа управления или при повреждении гидравлической линии.

Не проводите работ под кабиной, если она не закреплена надлежащим образом.

Не разрешается выполнять регулировки на движущейся машине или при работающем двигателе, если в инструкциях не указано иного.

Не разрешается для пуска двигателя замыкать клеммы электромагнита стартера. Это может привести к внезапному передвижению машины.

Если на машине имеются рычажные механизмы, приводящие в действие рабочее оборудование, следует иметь в виду, что размеры свободного пространства в зоне рычажного механизма при движении оборудования или машины изменяются. Не располагайтесь в зонах, в которых при движении машины или рабочего оборудования возможно внезапное изменение размеров свободного пространства.

Не располагайтесь в зоне вращающихся или движущихся частей машины.

Если для выполнения работ по техническому обслуживанию необходимо снять какие-либо ограждения, по окончании работ установите их на место.

Не располагайте какие-либо предметы в зоне вращения крыльчатки вентилятора. Лопasti вентилятора могут разрезать или с силой отбросить любой предмет или инструмент, попавший в них.

Не используйте перекрученные или расплетенные проволочные тросы. При работах с проволочными тросами пользуйтесь защитными рукавицами.

При сильном ударе по стопорному штифту штифт может вылететь. Вылетевший стопорный штифт может нанести травму находящимся поблизости людям. При выбивании стопорных штифтов убедитесь, что в рабочей зоне нет людей. Во избежание травмы глаз при нанесении ударов по стопорным штифтам пользуйтесь защитными очками.

При ударах по различным предметам от них могут отлетать осколки. Перед нанесением удара по предмету убедитесь, что отлетающие осколки не причинят травму.

Предупреждение ожогов

Руководство по эксплуатации и техническому обслуживанию
SEBU9316

i04771858

Не прикасайтесь к деталям работающего двигателя. Перед проведением на двигателе любых ремонтных работ дайте двигателю остыть. Перед отсоединением каких-либо линий, фитингов и аналогичных элементов сравните давление в пневмосистеме, масляной, смазочной и топливной системах, а также в системе охлаждения.

Информация по охлаждающей жидкости

При рабочей температуре двигателя охлаждающая жидкость нагрета до высокой температуры. Кроме того, охлаждающая жидкость находится под давлением. Радиатор и все трубопроводы, ведущие к обогревателям или двигателю, содержат горячую охлаждающую жидкость.

Любой контакт с горячей охлаждающей жидкостью или паром может вызвать серьезные ожоги. Прежде чем приступить к сливу охлаждающей жидкости, дождитесь снижения температуры компонентов системы охлаждения.

Проверяйте уровень охлаждающей жидкости только после останова двигателя.

Перед снятием крышки наливной горловины убедитесь в том, что она остыла. Крышка наливной горловины должна остыть до такой степени, когда ее можно снять голый рукой. Снимая крышку наливной горловины, отворачивайте ее медленно, чтобы сбросить давление в системе охлаждения.

Кондиционирующая присадка к охлаждающей жидкости содержит щелочь. Контакт со щелочью может стать причиной химического ожога. Избегайте попадания щелочи на кожу, в глаза и рот.

Масла

Горячие масла и нагретые детали могут стать причиной ожогов. Избегайте попадания на кожу горячего масла. Избегайте контакта кожи с горячими элементами системы.

Снимайте крышку наливной горловины гидробака только после останова двигателя. Крышка наливной горловины должна остыть до такой степени, когда ее можно снять голый рукой. Съем крышки наливной горловины гидробака производите в соответствии с указаниями, изложенными в настоящем Руководстве.

Аккумуляторные батареи

В аккумуляторных батареях содержится электролит. Электролит является кислотой, контакт с которой может стать причиной химического ожога. Не допускайте попадания электролита в глаза и на кожу.

При проверке уровня электролита в аккумуляторной батарее не разрешается курить. Аккумуляторные батареи выделяют горючие легковоспламеняющиеся пары.

При работе с аккумуляторными батареями обязательно пользуйтесь защитными очками. После работы с аккумуляторными батареями вымойте руки. Для работы с аккумуляторными батареями рекомендуется надевать перчатки.

Предотвращение пожаров и взрывов

Руководство по эксплуатации и техническому обслуживанию
SEBU9168

i06185021



Рисунок 1

g00704000

Общая информация

Все виды топлива, большая часть смазочных материалов, а также некоторые охлаждающие жидкости огнеопасны.

Для снижения риска возникновения пожара или взрыва компания Cat рекомендует выполнять следующие действия.

Всегда выполняйте осмотр машины; это поможет выявить возможные источники возникновения пожара. Запрещается эксплуатация машины при наличии пожарной опасности. По вопросам технического обслуживания обращайтесь к дилеру компании Caterpillar.

Ознакомьтесь с правилами использования основного и запасного выходов машины. См. раздел Руководства по эксплуатации и техническому обслуживанию, "Запасный выход".

Запрещается эксплуатация машины при наличии утечек жидкостей. Перед дальнейшей эксплуатацией машины необходимо устранить утечки и очистить следы жидкостей. Утечка или пролив жидкостей на горячие поверхности или на элементы электрической системы может привести к пожару. Пожар может повлечь за собой несчастный случай, в том числе и со смертельным исходом.

Удалите воспламеняющиеся материалы, такие как листья, ветки, бумага, мусор и т. д. Эти предметы могут скапливаться в моторном отсеке или вокруг других горячих поверхностей и деталей машины.

Следите за тем, чтобы двери доступа к основным узлам машины были закрыты и исправны, в целях обеспечения возможности использования противопожарного оборудования при возникновении возгорания.

Убирайте все скапливающиеся огнеопасные материалы, такие как топливо, масло и мусор, с машины.

Запрещается эксплуатировать машину вблизи открытого пламени.

Работайте с установленными экранами. Экраны, предназначенные для выхлопной системы (при наличии), предотвращают попадание струй топлива или масла на горячие элементы системы выхлопа в случае повреждения трубопровода, шланга или уплотнения. Защитные экраны системы выпуска должны быть установлены надлежащим образом.

Не проводите сварочные работы и газовую резку над баками и трубопроводами, содержащими воспламеняющиеся жидкости и материалы. Очищайте и продувайте трубопроводы и баки. Перед выполнением сварочных работ или газопламенной резки промойте и очистите трубопроводы и баки негорючим растворителем. Убедитесь, что компоненты заземлены надлежащим образом, в целях предотвращения нежелательных разрядов.

Пыль, образующаяся при ремонте неметаллических капотов и крыльев, может быть огне- и взрывоопасной. Ремонт таких элементов машины производите в хорошо проветриваемых местах вдали от открытого огня и мест образования искр. Используйте подходящие средства индивидуальной защиты (СИЗ).

Проверьте все трубопроводы и шланги на наличие признаков износа или повреждений. Замените поврежденные трубопроводы и шланги. Трубопроводы и шланги должны иметь надежную опору и быть закреплены хомутами. Затяните все соединения с рекомендуемым моментом затяжки. Повреждение защитных крышек и изоляции может стать причиной возгорания.

Храните топливо и смазочные материалы в маркированных емкостях в недоступных для посторонних лиц местах. Храните промасленную ветошь и все огнеопасные материалы в защитных контейнерах. Запрещается курить в местах хранения огнеопасных материалов.



Рисунок 2

g03839130

При заправке машины топливом соблюдайте осторожность. Запрещается курить при выполнении работ по заправке машины топливом. Не разрешается заправлять машину топливом вблизи открытого огня и мест образования искр. Во время заправки топливом запрещается использовать мобильные телефоны и другие электронные устройства. Перед началом заправки топливом заглушите двигатель. Заправку топливом производите вне помещений. Тщательно очистите все пролитое топливо.

При заправке топливом примите меры для защиты от статического разряда. Дизельное топливо со сверхнизким содержанием серы (ULSD) имеет повышенный риск воспламенения от статического разряда по сравнению с топливом с более высоким содержанием серы. Пожар или взрыв могут привести к серьезным травмам или гибели. Обратитесь к вашему поставщику топлива и топливной системы, чтобы убедиться в том, что система подачи топлива соответствует требованиям стандартов в отношении надлежащего заземления и соединения компонентов.

Не храните легковоспламеняющиеся жидкости в кабине оператора.

Аккумуляторная батарея и кабели аккумуляторной батареи



Рисунок 3

g03839133

Компания Cat рекомендует соблюдать следующие условия для снижения опасности возгорания и взрыва, связанной с аккумуляторной батареей.

Не эксплуатируйте машину, если кабели аккумуляторной батареи и связанные с ней детали изношены или повреждены. По вопросам технического обслуживания обращайтесь к дилеру компании Caterpillar .

Соблюдайте инструкции по безопасности при запуске двигателя с помощью кабеля для запуска от внешнего источника. Неправильное подключение пусковых соединительных кабелей может привести к взрыву и нанести травмы персоналу. Точные инструкции см. в Руководстве по эксплуатации и техническому обслуживанию, "Пуск двигателя с применением пусковых соединительных кабелей" .

Не заряжайте замерзшую аккумуляторную батарею. Это может привести к взрыву.

Газы, выходящие из аккумуляторной батареи, могут взорваться. Не допускайте контакта открытого пламени или искр с верхней частью аккумуляторной батареи. Запрещается курить в местах зарядки аккумуляторных батарей. Запрещается использовать мобильные телефоны и другие электронные устройства в месте зарядки аккумуляторных батарей.

Не проверяйте заряд аккумуляторной батареи, замыкая контакты металлическим предметом. Для проверки заряда батареи используйте вольтметр.

Ежедневно осматривайте кабели аккумуляторной батареи там, где они видны. Проверяйте кабели, зажимы, накладки и другой крепеж на наличие повреждений. Замените все поврежденные детали. Проверяйте на предмет наличия признаков следующих повреждений, которые возникают со временем вследствие использования и внешних факторов:

- "Размочаливание"
- истирания;
- Наличие трещин
- Выцветание
- Порезы изоляции кабелей
- Замасливание
- Коррозия клемм, повреждение клемм и их расшатанность

Замените поврежденные кабел (и) и связанные с ними детали. Удаляйте все загрязнения, которые могут вызвать неисправность изоляции или износ и повреждение связанного компонента. Убедитесь, что все компоненты установлены надлежащим образом.

Оголенный провод из кабеля аккумуляторной батареи может вызвать короткое замыкание на "массу", если он коснется заземленной поверхности. При коротком замыкании кабеля аккумуляторной батареи происходит нагрев от тока аккумуляторной батареи, и возникает угроза возгорания.

Оголенный провод из кабеля заземления между аккумуляторной батареей и выключателем "массы" может вызвать обход выключателя "массы", если оголенный провод коснется заземленной поверхности. Это может снизить безопасность при обслуживании машины. Ремонтуйте или заменяйте компоненты перед обслуживанием машины.

⚠ Предупреждение

Пожар на машине может повлечь за собой несчастный случай, в том числе и со смертельным исходом. Оголенные кабели аккумуляторной батареи, соприкасающиеся с заземленным соединением, могут стать причиной пожара. Замените кабели и соответствующие детали, если на них имеются признаки износа или повреждения. Свяжитесь со своим дилером Cat .

Проводка

Ежедневно проверяйте электрические провода. Если обнаружен какой-либо из приведенных ниже признаков, замените детали перед эксплуатацией машины.

- "Размочаливание"
- Признаки истирания или износа
- Наличие трещин
- Выцветание
- Порезы изоляции
- Другие повреждения

Убедитесь, что все зажимы, защитные устройства, ограждения и хомуты установлены надлежащим образом. Это поможет предотвратить вибрацию, трение одной детали о другую и перегревание во время работы двигателя.

Необходимо избегать крепления электропроводки к шлангам и трубкам, содержащим легковоспламеняющиеся или горючие жидкости.

По вопросам проведения ремонта и приобретения запасных частей обращайтесь к дилерам Cat .

Очищайте проводку и электрические соединения от мусора.

Трубопроводы, патрубки и шланги

Запрещается изгибать трубопроводы, находящиеся под высоким давлением. Запрещается стучать по трубопроводам высокого давления. Не разрешается устанавливать деформированные трубопроводы или шланги. Используйте соответствующие фиксирующие гаечные ключи для затяжки всех соединений рекомендуемым моментом.

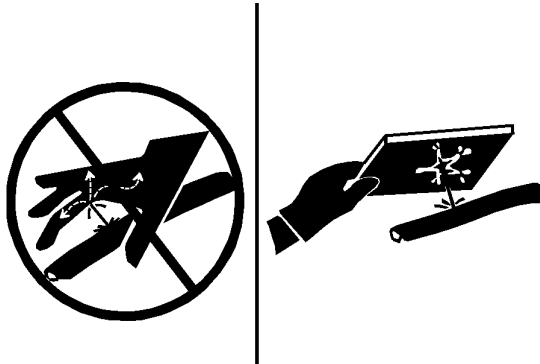


Рисунок 4

g00687600

При проверке трубопроводов, патрубков и шлангов соблюдайте осторожность. Используйте средства индивидуальной защиты (СИЗ) при проверке на утечки. Всегда используйте дощечку или картонку для проверки узлов машины на предмет утечек. Жидкость, вытекающая под давлением, может проникнуть в ткани тела. Проникающее ранение жидкостью под высоким давлением может привести к тяжелой, возможно смертельной, травме. Струя жидкости, вытекающая через микротверстие, может причинить тяжелую травму. При попадании жидкости под кожу немедленно обратитесь за медицинской помощью. Необходимо обратиться к врачу, знакомому с такими видами травм.

Заменяйте соответствующие детали в случаях:

- Повреждение или потеря герметичности концевых соединений.
- Истирание или порезы внешней оболочки.
- Оголение проводов.
- Набухание или раздувание наружного покрытия.
- Перекручивание гибкой части шланга.
- Оголение армирования проводов.
- Смещение концевых соединений.

Убедитесь в надлежащей установке всех хомутов, ограждений и теплоизоляционных экранов. Это поможет предотвратить вибрацию, трение одной детали о другую, перегревание и отказ трубопроводов, шлангов и трубок при эксплуатации машины.

Запрещается эксплуатация машины при наличии пожарной опасности. Отремонтируйте все корродированные, поврежденные и плохо закрепленные трубопроводы. Утечки могут послужить причиной возгорания. По вопросам проведения ремонта и приобретения запасных частей обращайтесь к дилерам Cat . Используйте фирменные детали Cat или эквивалентные им по предельным параметрам давления и температуры.

Эфир

Эфир (при наличии) обычно используется в низкотемпературных условиях. Эфир представляет собой токсичный и горючий продукт.

Используйте только одобренные емкости для эфира в системах впрыска эфира. Не разрешается впрыскивать в двигатель эфир вручную. Соблюдайте инструкции по холодному пуску двигателя. См. раздел в Руководстве по эксплуатации и техническому обслуживанию под заголовком "Запуск двигателя" .

Используйте эфир только в хорошо проветриваемых зонах. Запрещается курить при замене баллонов с эфиром.

Запрещается хранить баллоны с эфиром в жилых помещениях и в кабине оператора на машине. Запрещается хранить баллоны с эфиром в местах, подверженных прямому воздействию солнечных лучей, и при температурах выше 49°C (120,2°F). Храните баллоны с эфиром в местах, удаленных от источников открытого пламени или искр.

Удаляйте использованные баллоны из-под эфира в соответствии с действующими нормами и правилами. Запрещается пробивать баллоны с эфиром. Храните баллоны с эфиром в местах, недоступных посторонним лицам.

Огнетушитель

В качестве дополнительной меры безопасности на машине необходимо иметь огнетушитель.

Умейте пользоваться огнетушителем. Регулярно выполняйте осмотр и техническое обслуживание огнетушителя. Следуйте рекомендациям, приведенным в табличке с инструкциями.

Рассмотрите возможность установки системы пожаротушения после покупки машины, если область использования машины и рабочие условия допускают использование такой системы.

Местоположение огнетушителя

Руководство по эксплуатации и техническому обслуживанию
SEBU8746 i04680820

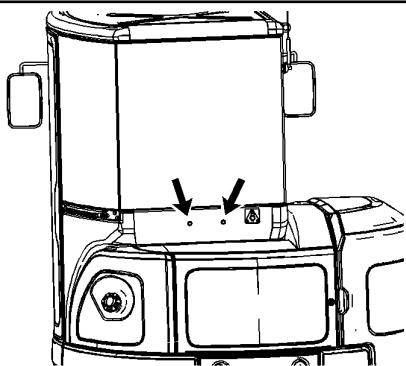


Рисунок 1
Место расположения на кабине

g01198683

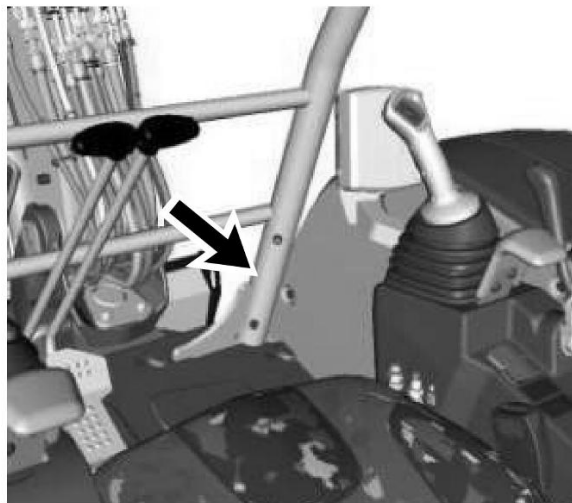


Рисунок 2
Место расположения на навесе

g02791958

На машинах, оборудованных кабиной, огнетушитель установлен на задней части кабины. На машинах, оборудованных навесом, огнетушитель установлен в пределах рабочего места оператора.

Убедитесь в наличии огнетушителя. Умейте пользоваться огнетушителем. Регулярно выполняйте осмотр и техническое обслуживание огнетушителя. Соблюдайте рекомендации, напечатанные на табличке.

Сведения о гусеницах

Руководство по эксплуатации и техническому обслуживанию
SEBU9168 i01667679

Системы регулировки натяжения гусениц используют консистентную смазку или масло под высоким давлением для поддержания гусеницы в натянутом состоянии.

Консистентная смазка или масло, выходящие из выпускного клапана под высоким давлением, могут пробивать кожные покровы, вызывая смертельно опасные проникающие ранения. Категорически запрещается смотреть на выпускной клапан для визуального контроля за выходом смазки или масла. Для контроля за ходом ослабления гусеницы наблюдайте за самой гусеницей или за цилиндром натяжителя.

Пальцы и подшипники в сухих шарнирных соединениях гусениц могут нагреваться до очень высокой температуры. Продолжительный контакт с ними может привести к ожогу.

Предупреждение поражения молнией при грозе

Руководство по эксплуатации и техническому обслуживанию
SEBU9316 i01192259

В том случае, если в непосредственной близости от машины происходит гроза, не разрешается:

- Подниматься на машину.

- Спускаться с машины.

Если гроза застала вас в кабине оператора, оставайтесь в кабине. Если во время грозы вы находитесь на земле, не оставайтесь поблизости от машины.

Перед пуском двигателя

Руководство по эксплуатации и техническому обслуживанию
SEBU8746 i01813968

Производите пуск двигателя только из отделения оператора. Не замыкайте накоротко клеммы аккумуляторной батареи или аккумуляторную батарею. Шунтирование системы пуска с нейтрали может вызвать повреждение электросистемы.

Проверьте состояние ремня безопасности и узлов его крепления. Замените поврежденные или изношенные детали. Независимо от внешнего вида замените ремень безопасности после трех лет использования. Не пользуйтесь удлинителями ремня безопасности на инерционных ремнях безопасности.

Отрегулируйте сиденье до получения полного хода педалей. Положение кресла оператора должно быть отрегулировано таким образом, чтобы можно было полностью перемещать рычаги управления. При этом оператор должен опираться на спинку кресла.

Убедитесь в соответствии установленного на машине осветительного оборудования данным условиям работы. Убедитесь в исправности работы всех осветительных приборов.

Убедитесь в том, что пульт управления гидравлическим оборудованием установлен в положение ПОДНЯТО . При установке пульта управления гидравлическим оборудованием в положение ПОДНЯТО происходит отключение органов управления гидравлическим оборудованием.

Предупреждение

Отключение органов управления гидравликой не исключает возможности перемещения отвала, поворота стрелы или движения вспомогательного оборудования под действием силы тяжести или других внешних воздействий. При перемещении рычага управления возможно движение отвала, поворот стрелы или движение вспомогательного гидравлического оборудования под действием силы тяжести или других внешних воздействий.

Внезапное движение машины может стать причиной травмы или гибели.

Установите крышку на педаль управления поворотной стрелой. Установите крышку на педаль управления вспомогательным гидравлическим контуром.

Перед пуском двигателя и началом хода убедитесь, что на машине, под ней или в ее непосредственной близости не производятся работы. Убедитесь, что в зоне работы машины нет людей.

Информация о видимости

Руководство по эксплуатации и техническому обслуживанию
SEBU9168 i04890573

Чтобы убедиться в отсутствии опасностей в зоне расположения машины, перед пуском машины проведите внешний ее осмотр.

В процессе работы машины ведите постоянное наблюдение за зоной вокруг машины, чтобы выявлять потенциальные опасности при их появлении вблизи машины.

Машина может быть укомплектована средствами улучшения обзора. Примерами средств улучшения обзора являются системы телевизионного наблюдения и зеркала. Прежде чем приступить к работе на машине, необходимо убедиться в том, что средства улучшения обзора исправны и очищены. Отрегулируйте средства улучшения обзора, соблюдая порядок регулировки, описанный в данном Руководстве по эксплуатации и техническому обслуживанию . Если машина оснащена системой визуального наблюдения за рабочей площадкой , ее регулировка должна осуществляться в соответствии с разделом руководства по эксплуатации и техническому обслуживанию, SEBU8157, "Система визуального наблюдения за рабочей площадкой" . Если машина оснащена системой обнаружения объектов Cat , ее регулировка должна осуществляться в соответствии с разделом руководства по эксплуатации и техническому обслуживанию, "Система обнаружения объектов Cat" конкретной машины.

На больших машинах может оказаться невозможным обеспечить прямую видимость всех участков в зоне вокруг машины. В этом случае требуется такая организация работ на рабочей площадке, которая сводит к минимуму опасности, связанные с ограничением видимости. Организация работ на рабочей площадке - это совокупность правил и приемов работы, которые координируют действия людей и машин, совместно работающих на площадке. В том числе, организация работ на рабочей площадке включает в себя следующее:

- инструкции по технике безопасности;
- установленные схемы перемещения машины и автотранспорта;
- Рабочие, регулирующие безопасное движение транспорта
- образование зон с ограниченными доступом и движением;
- обучение операторов;
- установка предупреждающих символов или знаков на машинах и транспортных средствах;
- создание системы связи;
- обмен информацией между рабочими и операторами до приближения машины.

Изменения, вносимые в оснащение машины пользователем и приводящие к ухудшению обзора, подлежат оценке.

Зоны ограниченной видимости

Руководство по эксплуатации и техническому обслуживанию
SEBU9242

i07505582

Размеры и комплектация данной машины таковы, что с рабочего места оператору могут быть не видны некоторые зоны вокруг машины. В зонах с ограниченным обзором работа на площадке должна быть организована так, чтобы свести к минимуму риски, связанные с ограниченным обзором. Дополнительные сведения об организации труда на рабочей площадке см. в разделе Руководства по эксплуатации и техническому обслуживанию, "Сведения об обеспечении видимости".

На рисунках 2 и 3 приблизительно изображаются зоны на уровне земли радиусом 12 м (39 ft) от оператора, в которых значительно ограничен обзор оператора (для различных конфигураций машины). См. рисунок, соответствующий конфигурации вашей машины. На рисунках не показаны зоны ограниченного обзора шириной менее 300 мм. Эти рисунки не показывают зоны ограниченного обзора за пределами показанных радиусов.

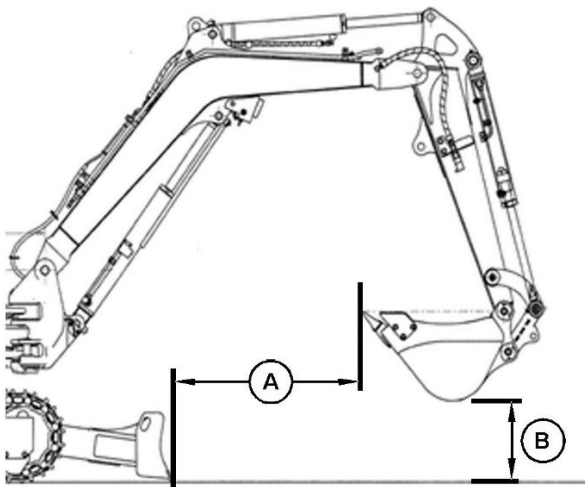


Рисунок 1
(A) 1.0 m (3.0 ft)
(B) 0.4 m (1.3 ft)

g06338244

На рисунках показаны зоны ограниченного обзора для машины с гусеницами и навесным оборудованием в транспортном положении. На рисунке 1 изображено навесное оборудование в транспортном положении. При этом показано навесное оборудование, одобренное компанией Caterpillar, которое обеспечивает максимальное ограничение обзора.

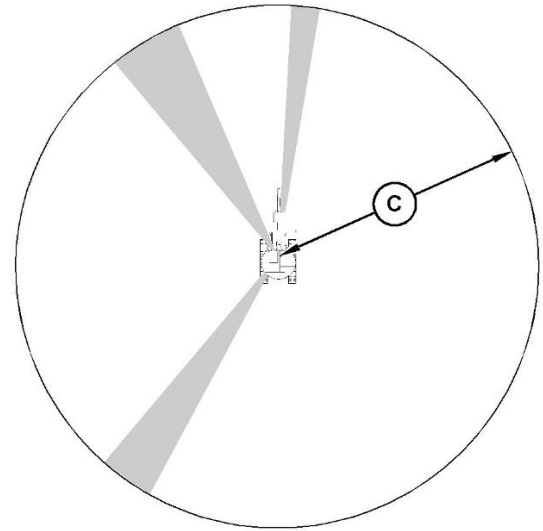


Рисунок 2
(C) 12 m (39 ft)

g06338291

На рисунке 2 показаны зоны ограниченного обзора на уровне земли внутри отмеченного радиуса от оператора без использования средств улучшения обзора, которые дополнительно могут устанавливаться на данном изделии в некоторых странах.

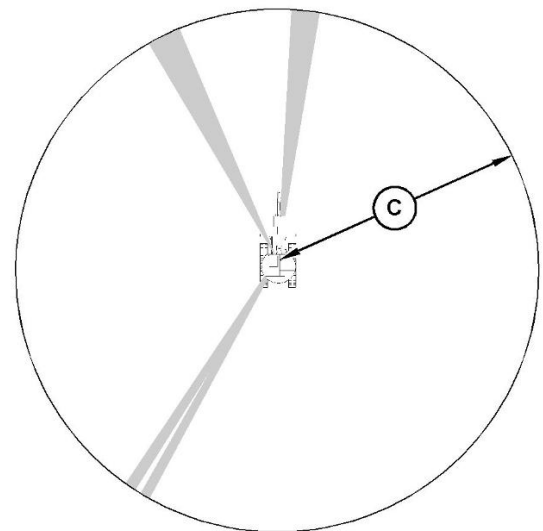


Рисунок 3
(C) 12 m (39 ft)

g06338305

На рисунке 3 показаны зоны ограниченного обзора на уровне земли внутри отмеченного радиуса от оператора с использованием камеры заднего вида и боковых зеркал справа и слева.

Пуск двигателя

Руководство по эксплуатации и техническому обслуживанию
SEBU8746

i03999724

Если к пусковому переключателю или к органам управления прикреплена предупреждающая табличка, то запускать двигатель запрещается. При этом нельзя перемещать никакие органы управления.

Перед запуском двигателя установите все органы управления в положение УДЕРЖАНИЕ или в положение ОСТАНОВКА.

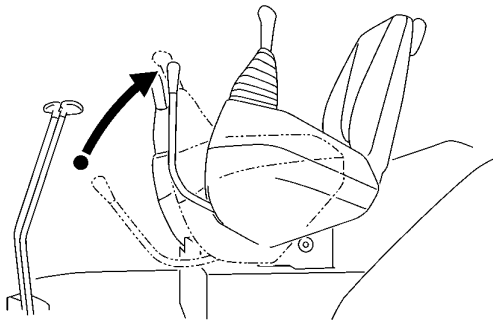


Рисунок 1

g00817901

Установите пульт управления гидравлическим оборудованием в положение ПОДНЯТО .

Отработавшие газы дизельного двигателя содержат продукты сгорания, которые могут нанести вред здоровью. Всегда проводите пуск двигателя в хорошо проветриваемом месте. Эксплуатируйте двигатель только в хорошо проветриваемых зонах. В замкнутых пространствах обеспечьте отвод отработавших газов наружу.

Перед запуском двигателя подайте короткий звуковой сигнал.

Перед началом работы

Руководство по эксплуатации и техническому обслуживанию SEBU9168

i01436584

Удалите весь персонал с машины и из рабочей зоны машины.

Удалите все препятствия с пути движения машины. Остерегайтесь таких препятствий, как провода, канавы и т. п.

Убедитесь в чистоте окон кабины. Зафиксируйте все двери и окна в открытом или закрытом положении.

Отрегулируйте зеркала заднего вида (если они установлены) так, чтобы они обеспечивали наилучший обзор, особенно в зоне непосредственной близости к машине. Убедитесь, что звуковой сигнал машины, сигнал хода (если он установлен) и все остальные предупреждающие устройства функционируют надлежащим образом.

Надежно пристегните ремень безопасности.

Перед началом эксплуатации машины прогрейте двигатель и масло в гидравлической системе.

Перед началом хода проверьте положение ходовой части. При нормальном положении ходовой части натяжные колеса находятся впереди под кабиной, а ведущие звездочки - сзади. Когда ходовая часть занимает обратное положение, для управления машиной органы управления движением необходимо перемещать в противоположном нормальному направлению.

Рабочие орудия

Руководство по эксплуатации и техническому обслуживанию SEBU9168

i04173952

На машинах компании Cat используйте только навесное оборудование, рекомендованное для использования компанией Caterpillar .

Использование навесного оборудования, в том числе ковшей, не соответствующих рекомендациям или спецификациям компании Caterpillar в отношении веса, расхода, давления и т. п. может стать причиной неоптимальной работы, в том числе снижения производительности, устойчивости, надежности и долговечности компонентов. Caterpillar рекомендует соответствующее навесное оборудования для машин, чтобы обеспечить покупателю максимальную эффективность наших изделий. Caterpillar понимает, что особые обстоятельства могут послужить причиной применения покупателем навесного оборудования, не указанного в наших спецификациях. В этом случае покупатели должны понимать, что такой выбор может снизить эффективность машины и повлиять на возможность получения гарантии в случае преждевременного выхода из строя.

Использование навесного оборудования и систем управления навесным оборудованием, совместимых с вашей машиной компании Cat , необходимо для безопасной и надежной работы машины. Если вы не уверены в совместимости навесного оборудования с машиной, обратитесь за консультацией к своему дилеру компании Cat .

Убедитесь в наличии всех необходимых защитных устройств на машине и на навесном оборудовании.

Убедитесь в том, что все окна и двери на базовой машине закрыты. Если машина не оборудована окнами, а навесное оборудование может отбрасывать осколки или предметы, следует использовать защиту из поликарбонатного стекла.

Следите за тем, чтобы максимальная эксплуатационная масса машины не превышала значение, указанное в сертификате соответствия конструкции ROPS.

Если ваша машина оснащена телескопической рукоятью, устанавливайте транспортный фиксатор при использовании следующего навесного оборудования: гидравлические молоты, буры и уплотнители.

Всегда работайте в защитных очках. Всегда пользуйтесь средствами индивидуальной защиты, рекомендованными руководством по эксплуатации навесного оборудования. Пользуйтесь средствами индивидуальной защиты, требуемыми в данных условиях эксплуатации.

Для предотвращения травм от ударов отлетающими предметами перед началом эксплуатации навесного оборудования убедитесь в отсутствии людей на рабочей площадке.

При проведении любых работ по техническому обслуживанию, проверке и регулировке навесного оборудования остерегайтесь режущих кромок, поверхностей защемления и сдавливания.

Никогда не используйте навесное оборудование в качестве рабочей платформы.

Эксплуатация

Руководство по эксплуатации и техническому обслуживанию
SEBU8746

i07505587

Диапазон рабочих температур машины

Машина должна удовлетворительно работать в диапазоне температур окружающего воздуха, ожидаемого при ее эксплуатации. Машина стандартной комплектации предназначена для эксплуатации в диапазоне температур окружающей среды от $-18\text{ }^{\circ}\text{C}$ ($-0\text{ }^{\circ}\text{F}$) до $41\text{ }^{\circ}\text{C}$ ($106\text{ }^{\circ}\text{F}$). Имеются варианты специальных комплектаций машины, предназначенных для эксплуатации в других диапазонах температур окружающей среды. За дополнительными сведениями о специальной конфигурации машины обращайтесь к обслуживающему вас дилеру Caterpillar.

Предельные состояния и их критерии

Предельными состояниями являются внезапные проблемы с машиной, которые необходимо устранить, прежде чем продолжать эксплуатацию машины.

В разделе "Безопасность" руководства по эксплуатации и техническому обслуживанию машины описываются критерии предельных состояний для замены таких элементов, как предупреждающие таблички, ремень безопасности и его крепеж, трубопроводы, патрубки, шланги, кабели аккумуляторной батареи и сопутствующие детали, электрическая проводка, а также для устранения утечек любых жидкостей.

В разделе "Регламент технического обслуживания" руководства по эксплуатации и техническому обслуживанию машины описываются критерии предельных состояний, при которых требуется ремонт или замена таких деталей (при наличии), как сигналы тревоги, звуковые сигналы, тормозная система, система рулевого управления и конструкции защиты при опрокидывании.

В подразделе "Система контроля (при наличии)" раздела "Эксплуатация" руководства по эксплуатации и техническому обслуживанию машины описываются критерии предельных состояний, включая уровень предупреждения, который требует немедленного останова машины.

Эксплуатация машины

При управлении машиной оператор должен сидеть. Во время эксплуатации машины ремень безопасности должен быть пристегнут. Работайте органами управления только при включенном двигателе.

В режиме медленного хода по открытому участку убедитесь, что все органы управления и защитные устройства работают надлежащим образом.

Выключите машину и не возобновляйте работу, пока поврежденные или неисправные средства улучшения обзора не будут отремонтированы (если возможно), или пока в месте проведения работ не будут осуществлены мероприятия, направленные на сведение к минимуму опасностей, вызванных ограниченным обзором.

При движении машины следите за просветом стрелы. На неровном грунте возможно раскачивание стрелы из стороны в сторону и вверх-вниз.

Перед приведением машины в движение убедитесь в том, что это не угрожает безопасности персонала. Перевозка на машине людей допускается только при наличии дополнительного сиденья с ремнем безопасности.

Никогда не используйте навесное оборудование в качестве рабочей платформы.

Сообщите обо всех выявленных в ходе эксплуатации машины неисправностях. Выполните необходимые ремонтные работы.

Когда машина движется, рабочее оборудование должно находиться примерно на 40 см (15 inches) выше уровня земли. Не подводите машину близко к нависающим выступам, краям обрывов и выработок.

Если машина начала соскальзывать на откосе, немедленно освободитесь от груза и направьте машину вниз по уклону.

Избегайте эксплуатации машины в режимах, которые могут привести к ее переворачиванию. Опасность опрокидывания машины существует при работе на холмах, уступах и откосах. Опрокидывание машины также возможно при пересечении канав, гребней возвышенностей или иных неожиданных препятствий.

Если возможно, направляйте машину вверх или вниз по склону. Избегайте движения машины поперек линии уклона.

Постоянно держите машину под контролем. Не перегружайте машину сверх ее возможностей.

Избегайте изменения направления хода во время движения по склону. Это может привести к боковому соскальзыванию или опрокидыванию машины.

Перед началом движения на любое расстояние необходимо подвести груз к машине.

Перед началом поворота платформы необходимо подвести груз к машине.

Чем дальше груз находится от машины, тем меньше ее грузоподъемность.

Убедитесь, что точки крепления прицепов и прицепное устройство соответствуют условиям работы.

Присоединяйте прицепное оборудование только к тяговому брусу или сцепному устройству.

Запрещается переступать через проволочный канат и стоять над ним. Не разрешайте другим лицам стоять над проволочным канатом или переступать через него.

При маневрировании для присоединения оборудования убедитесь в отсутствии людей между машиной и прицепным оборудованием. Для выравнивания прицепного оборудования по оси тягового бруса необходимо заблокировать сцепное устройство этого оборудования.

Сверьтесь с действующими нормами и правилами, а также с распоряжениями по конкретной рабочей площадке, которые могут регламентировать минимально допустимое расстояние до препятствий.

Перед началом эксплуатации машины уточните у местных коммунальных служб наличие и расположение подземных трубопроводов и коммуникаций.

Ознакомьтесь с габаритными размерами своей машины.

Постоянно визуально контролируйте груз.

Не разрешается работать на машине без противовеса. При этом возможно опрокидывание машины в положении поперечного вылета стрелы.

Стрела и рычажный механизм рукояти дают возможность навесному оборудованию соприкоснуться с ходовой частью и/или с кабиной. Это может стать причиной несчастного случая. Следите за положением навесного оборудования.

Останов двигателя

Руководство по эксплуатации и техническому обслуживанию
SEBU9168 i06790771

Не выключайте двигатель сразу же после его работы под нагрузкой. Такая остановка двигателя может привести к перегреву и преждевременному износу его компонентов.

После постановки машины на стоянку и включения стояночного тормоза дайте поработать двигателю пять минут, а затем остановите его. Во время работы двигателя его нагретые участки остывают постепенно.

Подъем предметов

Руководство по эксплуатации и техническому обслуживанию
SEBU8746 i01728310

На рабочей площадке могут действовать различные нормы и правила в отношении использования экскаваторов для подъема тяжелых предметов. Необходимо соблюдать эти нормы и правила.

снос строений.

Руководство по эксплуатации и техническому обслуживанию
M0067192 i06174710

Могут иметься местные и/или государственные постановления или законы в отношении использования техники для сноса конструкций.

Примечание: Соблюдайте все местные нормы и правила.

Оборудование для сноса строений разработано для разрушения зданий и/или других объектов гражданского строительства и их составляющих при помощи толкания или натягивания, а также для измельчения указанных объектов методом дробления или резания и/или отделения образовавшегося мусора.

Если эта машина используется для сноса конструкций в зоне действия Европейской директивы 2006/42/ЕС, то она должна быть оборудована следующими элементами:

- Ветровое стекло EN 356, класс P5 или его аналог
- Переднее ограждение, уровень I
- FOPS, уровень I
- камера заднего вида и дисплей.

Во время проведения работ по сносу конструкций возможен разлет обломков. Убедитесь в отсутствии вокруг машины людей в зоне, куда могут долететь обломки.

Во время работ по сносу конструкций может образовываться пыль, опасная для здоровья. Если в результате эксплуатации машины образуется такая пыль, используйте соответствующее защитное оборудование или вентиляцию, чтобы свести воздействие пыли к минимуму.

Парковка

Руководство по эксплуатации и техническому обслуживанию
SEBU8746 i01813917

Гидравлическое оборудование остается в рабочем состоянии, пока не использован заряд гидроаккумулятора. Гидроаккумулятор может сохранять заряд даже при неработающем двигателе. При активации гидравлического контура заряд давления гидроаккумулятора стравливается быстро, приблизительно в течение одной минуты. При выполнении следующих условий возможно движение гидравлического оборудования:

- Ключ пускового переключателя двигателя находится в положении ВКЛЮЧЕНО .
- Пульт управления гидравлическим оборудованием установлен в положение ОПУЩЕНО .
- Рабочее орудие не опущено на землю.

Предупреждение

Отключение органов управления гидравликой не исключает возможности перемещения отвала, поворота стрелы или движения вспомогательного оборудования под действием силы тяжести или других внешних воздействий. При перемещении рычага управления возможно движение отвала, поворот стрелы или движение вспомогательного гидравлического оборудования под действием силы тяжести или других внешних воздействий.

Внезапное движение машины может стать причиной травмы или гибели.

1. Запаркуйте машину на ровной горизонтальной площадке. При необходимости стоянки на уклоне подложите блокировочные подкладки под гусеницы.

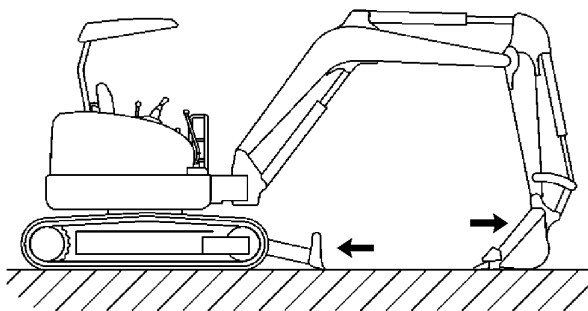


Рисунок 1

g00811194

2. Опустите рабочие орудия и отвал на землю.

3. Переведите рычаг управления регулятора частоты вращения коленчатого вала в положение МАЛАЯ ЧАСТОТА ВРАЩЕНИЯ ХОЛОСТОГО ХОДА и дайте двигателю поработать в этом режиме в течение пяти минут, чтобы двигатель остыл.

4. Установите пусковой переключатель двигателя в положение ВЫКЛЮЧЕНО .

5. После останова двигателя поверните ключ пускового переключателя двигателя в положение ВКЛЮЧЕНО .

6. Для стравливания давления в гидравлической системе поработайте рычагами управления гидравлическим оборудованием, перемещая их вперед и назад.

Примечание: Пульт управления гидравлическим оборудованием должен быть опущен для активации гидравлического контура.

7. Поверните ключ пускового переключателя двигателя в положение ВЫКЛЮЧЕНО и выньте ключ.

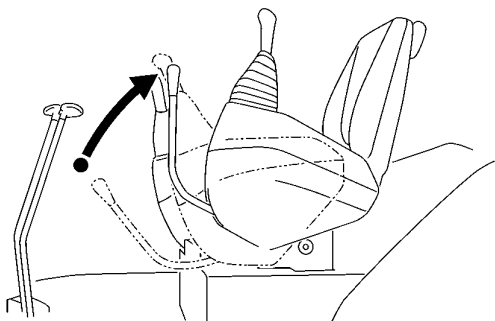


Рисунок 2

g00817901

8. Установите пульт управления гидравлическим оборудованием в положение ПОДНЯТО .

Работа на уклонах

Руководство по эксплуатации и техническому обслуживанию
SEBU9060

i07746366

Эксплуатационная безопасность машины в различных условиях зависит от модели машины, конфигурации, технического обслуживания, рабочей скорости хода машины, особенностей рельефа, уровня эксплуатационных жидкостей и давления накачивания шин. Наиболее важным фактором является опыт и решения оператора.

Прошедший обучение оператор, следующий инструкциям, приведенным в Руководстве по эксплуатации и техническому обслуживанию, имеет наибольшее влияние на устойчивость машины. В процессе обучения оператор приобретает следующие навыки: контроль условий работы и окружающей обстановки, восприятие машины, распознавание потенциальных опасностей и безопасная эксплуатация машины за счет принятия правильных решений.

При работе на склонах холмов и уклонах нужно учитывать следующие факторы:

Скорость движения - при высоких скоростях движения силы инерции уменьшают устойчивость машины.

Неровность поверхности или земли -

- при движении по неровной поверхности машина может быть менее устойчивой.

Направление движения -

- Избегайте движения машины поперек линии уклона. При возможности направляйте машину вверх и вниз по склонам. При проведении работ на склонах тяжелая часть машины всегда должна быть обращена в сторону подъема.

Установленное оборудование -

- На равновесие машины могут влиять следующие факторы: установленное на машине оборудование, конфигурация машины, вес и противовесы.

Характер поверхности -

- рыхлая земля может проседать под весом машины.

Материал поверхности -

- Камни и влажная поверхность могут значительно повлиять на сцепление машины и ее устойчивость. каменистая поверхность может способствовать боковому соскальзыванию машины.

Соскальзывание вследствие чрезмерных нагрузок -

- это может вызвать закапывание в землю гусениц или колес, находящихся ниже по склону, что увеличит угол наклона машины.

Ширина колес или гусениц -

- более узкие колеса или гусеницы еще больше увеличивают закапывание в землю, что снижают устойчивость машины.

Навесное оборудование, установленное на сцепном устройстве -

- Этот фактор может уменьшить устойчивость гусеницы, находящейся выше по склону. Этот фактор также может уменьшить устойчивость колес, находящихся выше по склону. Пониженная устойчивость может уменьшить стабильность машины.

Масса рабочего груза машины -

- чем выше находится рабочий груз машины, тем больше снижается устойчивость машины.

Используемое оборудование -

- следует знать особенности работы используемого оборудования и его влияние на устойчивость машины.

Приемы работы -

- Для обеспечения оптимальной стабильности удерживайте навесное оборудование или грузы низко к земле.

Ограничения в работе систем машины на уклонах -

- работа на уклонах может влиять на правильное функционирование различных систем машины. Эти системы необходимы для управления машиной.

Примечание: Кроме того, для специальных применений требуются операторы с большим опытом и надлежащее оборудование. Для безопасной работы машины на крутых склонах также может потребоваться проведение специального технического обслуживания машины. См. раздел Вязкость смазочных материалов и заправочные емкости в настоящем руководстве для получения сведений о надлежащем уровне жидкости и использования машины по назначению. Жидкости должны быть на необходимом уровне для обеспечения надлежащей работы систем при нахождении на склоне.

Опускание навесного оборудования при неработающем двигателе

Руководство по эксплуатации и техническому обслуживанию
SEBU9316 i03158541

Прежде чем опускать любое оборудование при неработающем двигателе, удалите всех посторонних людей с площадки, на которой предполагается выполнение данной операции. Порядок действий зависит от типа опускаемого оборудования. Необходимо иметь в виду, что в большинстве систем для подъема или опускания навесного оборудования используется жидкость или воздух под высоким давлением. Для того чтобы опустить оборудование, необходимо сбросить давление воздуха, жидкости или другой среды. Надевайте соответствующие средства индивидуальной защиты и соблюдайте порядок действий, рекомендованный в подразделе Руководства по эксплуатации и техническому обслуживанию, "Опускание навесного оборудования при неработающем двигателе", раздел "Эксплуатация".

Информация об уровнях шумов и вибраций

Руководство по эксплуатации и техническому обслуживанию
SEBU9242 i07505590

Информация об уровнях шума

При работе в особо шумных условиях, а также при длительной работе на машине с открытыми дверями или окнами кабины может потребоваться применение средств защиты органов слуха. Применение средств защиты органов слуха может потребоваться и в том случае, если эксплуатируется машина, техническое обслуживание кабины которой не проводилось должным образом.

Информация об уровне шума для машин, поставляемых в страны Европейского союза и в страны, которые руководствуются "директивами ЕС"

При измерениях в соответствии со стандартом "ISO 6396:1992" уровень динамического звукового давления, воздействующего на оператора в закрытой кабине, оборудованной обогревателем, составляет 80 - 84 дБ (А). Кабина смонтирована в соответствии с необходимыми требованиями; выполнялось надлежащее техническое обслуживание кабины. Испытание проводилось при закрытых дверях и окнах кабины.

Уровень динамического звукового давления, воздействующего на оператора для машины с навесом ниже 84 дБ (А) при измерениях в соответствии со стандартом "ISO 6396:1992" .

Средний внешний уровень звукового давления, измеренный для стандартной машины по методике "ISO 6395 - Dynamic Test" , составляет 94 дБ (А).

Значения заявленных уровней шума, указанные выше, учитывают как погрешность при измерениях, так и погрешность при производстве компонентов.

Сведения об уровне шума для машин, поставляемых в страны Евразийского экономического союза

Заявленный уровень динамического звукового давления, воздействующего на оператора, составляет 80–84 дБ (А) при проведении измерения в закрытой кабине по методике стандарта "ISO 6396:2008". Измерения проводились при частоте вращения вентилятора системы охлаждения двигателя, составляющей 70 % от максимальной. Уровень шума может изменяться при различных значениях частоты вращения вентилятора системы охлаждения двигателя. Измерение проводилось с закрытыми дверями и окнами кабины.

Уровень динамического звукового давления, воздействующего на оператора машины с навесом, ниже 84 дБ (А) при измерениях в соответствии со стандартом "ISO 6396:2008".

Заявленный внешний уровень звуковой мощности (LWA) составляет 94 дБ(А), если значение измеряется по методике динамических испытаний и в условиях, оговоренных стандартом "ISO 6395 — Динамические испытания". Измерения проводились при частоте вращения вентилятора системы охлаждения двигателя, составляющей 70 % от максимальной. Уровень шума может изменяться при различных значениях частоты вращения вентилятора системы охлаждения двигателя.

Значения заявленных уровней шума, указанные выше, учитывают как погрешность при измерениях, так и погрешность при производстве компонентов.

"Директива Европейского Союза 2002/44/ЕС о физических факторах (вибрации)"

Данные о вибрации гусеничного мини-экскаватора

Информация об уровне вибрации, воздействующей на кисти и руки оператора

При эксплуатации машины в соответствии с ее назначением уровень вибрации, воздействующей на руки и кисти рук оператора этой машины, составляет менее 2,5 м/с².

Информация по уровню вибрации, воздействующей на все тело оператора

В данном разделе представлены сведения об уровне вибрации и методе его оценки для гусеничных мини-экскаваторов.

Примечание: На уровни вибрации оказывает влияние большое число различных параметров. Многие из них указаны ниже.

- Подготовка оператора, поведение, режим и нагрузка.
- Организация рабочего объекта, подготовка, внешние условия, погода и материал.
- Тип машины, качество сиденья, качество подвески, навесное оборудование и состояние оборудования.

Прецизионные уровни вибрации для этой машины получить невозможно. Предполагаемые уровни вибрации можно оценить на основе информации, представленной в таблице 1, чтобы затем рассчитать суточное воздействие вибрации. Для оценки можно использовать упрощенный метод учета условий эксплуатации машины.

Оцените уровни вибраций по трем направлениям воздействия вибрации. Для типовых условий эксплуатации в качестве оценки используйте соответствующее среднее значение уровня вибрации. Чтобы оценить уровень вибрации для опытного оператора, работающего на ровной площадке, вычитите из среднего уровня вибрации поправки на соответствующие режимы эксплуатации. При интенсивной эксплуатации машины на очень неровной площадке для оценки уровня вибрации прибавьте поправки на соответствующие режимы эксплуатации к среднему уровню вибрации.

Примечание: Все значения уровня вибраций выражаются в метрах за секунду в квадрате.

Таблица 1

"Справочная таблица А ISO - эквивалентные уровни вибрации, воздействующей на все тело оператора землеройного оборудования."							
Тип машины	Типичные выполняемые работы	Уровни вибрации			Поправки на режимы эксплуатации		
		Ось X	Ось Y	Ось Z	Ось X	Ось Y	Ось Z
Гусеничный мини-экскаватор	выемка грунта	0,33	0,21	0,19	0,19	0,12	0,10
	работа с гидравлическим бетоноломом	0,49	0,28	0,36	0,20	0,13	0,17
	Транспортирование материала	0,45	0,39	0,62	0,17	0,18	0,28

Примечание: Более подробные сведения по вибрации см. в публикации "ISO/TR 25398 Mechanical Vibration - Guideline for the assessment of exposure to whole body vibration of ride on operated earthmoving machines" (ISO/TR 25398 - Механическая вибрация. Руководство по оценке воздействия вибрации на все тело операторов землеройных машин). В этой публикации использованы данные, полученные международными институтами, организациями, а также производителями. Этот документ содержит информацию по воздействию вибрации на все тело операторов землеройного оборудования. Дополнительные сведения об уровнях вибрации машины см. в Приложении к руководству по эксплуатации и техническому обслуживанию, SRBU8257.

Сиденье компании Cat с подвеской соответствует требованиям "ISO 7096". В данном стандарте приведены уровни вибрации, действующей в вертикальном направлении при тяжелых условиях эксплуатации.

Рекомендации по снижению уровня вибрации, создаваемой землеройным оборудованием

Произведите надлежащую регулировку машин. Выполняйте правильное техническое обслуживание машин. Эксплуатируйте машину плавно. Поддерживайте надлежащее состояние грунта на рабочей площадке. Выполнение следующих указаний может способствовать снижению уровня вибрации, воздействующего на все тело оператора:

1. Используйте машину, оборудование и навесное оборудование подходящего типа и размера.
2. Выполняйте техническое обслуживание машин в соответствии с рекомендациями изготовителя:
 - a. давление в шинах;
 - b. тормозная система и система рулевого управления;
 - c. органы управления, гидросистема и рычажные механизмы.
3. Поддерживайте поверхность рабочей площадки в хорошем состоянии:
 - a. удалите крупные камни и другие препятствия;
 - b. заполните любые канавы и ямы;

с. выделяйте машины и отводите время для того, чтобы содержать рабочую площадку в хорошем состоянии.

4. Используйте сиденья, отвечающие требованиям стандарта "ISO 7096" : выполняйте надлежащее техническое обслуживание и регулировку сиденья;

a. отрегулируйте сиденье и подвеску под вес и рост оператора;

b. выполняйте осмотр и техническое обслуживание подвески и регулировочных механизмов сиденья.

5. Плавно выполняйте следующие действия:

a. поворот;

b. тормоза;

c. ускорение;

d. переключение передач.

6. Перемещайте навесное оборудование плавно, без рывков.

7. Выбирайте скорость и маршрут движения с таким расчетом, чтобы свести к минимуму уровень вибрации.

a. объезжайте препятствия и неровную поверхность;

b. Снижайте скорость при перемещении машины на неровных участках.

8. Сводите к минимуму вибрацию за длительный рабочий цикл или длинный пробег:

a. используйте машины, оборудованные системами подвески;

b. На компактных гусеничных экскаваторах используйте систему регулирования плавности хода.

c. При отсутствии системы гидравлического подпрессоривания фронтального рабочего оборудования снижайте скорость, чтобы обеспечить плавность хода.

d. перемещайте машины с одной рабочей площадки на другую с использованием других транспортных средств.

9. Другие факторы риска могут снизить комфортность условий труда оператора. Выполнение следующих рекомендаций может повысить удобство работы оператора:

a. Отрегулируйте сиденье и органы управления так, чтобы обеспечить удобную посадку.

b. Отрегулируйте зеркала так, чтобы как можно меньше оборачиваться.

c. Делайте перерывы, чтобы сократить периоды работы сидя.

d. не следует выпрыгивать из кабины;

e. сведите к минимуму число повторных операций транспортировки и подъема грузов.

f. при занятии спортом и на отдыхе сведите к минимуму количество ударных нагрузок.

Источники

Информация о вибрации и метод расчета указаны в соответствии со стандартом "ISO/TR 25398 Механическая вибрация - Рекомендации по оценке воздействия вибрации на все тело операторов при движении землеройного оборудования". Согласованные данные измерений получены международными институтами, организациями и производителями.

В данном документе представлена информация по оценке воздействия вибрации на все тело операторов землеройного оборудования. Метод расчета основан на измерении создаваемой вибрации в реальных условиях работы всех машин.

Для получения необходимой информации следует свериться с текстом директивы. В данном документе в обобщенном виде приведено содержание части соответствующего закона. Этот документ не заменяет первоисточник. Другие части этого документа основаны на информации Комиссии по здравоохранению и безопасности Великобритании .

Дополнительные сведения об уровнях вибрации машины см. в документе Operation and Maintenance Manual Supplement, SEBU8257 .

Обратитесь к местному дилеру компании Caterpillar за дополнительными сведениями о характеристиках машины, снижающих уровни вибрации. Проконсультируйтесь с местным дилером Cat по вопросам безопасной эксплуатации машины.

Информацию о ближайшем дилере можно получить на сайте компании:

Caterpillar, Inc.
www.cat.com

Отделение оператора

Руководство по эксплуатации и техническому обслуживанию
SEBU9168 i07222915

Любые изменения внутри операторской станции не должны затрагивать пространство оператора и пространство места напарника (при наличии). При установке радио, огнетушителя и другого оборудования должно сохраняться пространство оператора и пространство места напарника (при наличии). Любой новый предмет в кабине не должен ограничивать обозначенное пространство для оператора и сиденья напарника (при наличии). Контейнер с едой и другие предметы необходимо закреплять. При движении машины по пересеченной местности и при опрокидывании машины такие предметы не должны представлять опасности.

Ограждения

Руководство по эксплуатации и техническому обслуживанию
SEBU9168

i06174730

Для защиты оператора на машине предусмотрены защитные конструкции различных типов. Выбор используемых защитных ограждений обусловлен типом и областью применения конкретной машины.

Необходимо проводить ежедневный осмотр ограждений, чтобы убедиться в отсутствии погнутых, треснувших и плохо закрепленных конструкций. Работать на машине с поврежденной конструкцией категорически запрещается.

Неправильное использование машины, неверные приемы работы создают угрозу безопасности оператора. Установка на машине соответствующей защитной конструкции снижает, но не исключает вероятность возникновения опасных ситуаций. Используйте рекомендованные для вашей машины приемы работы.

Конструкция защиты при опрокидывании (ROPS), конструкция защиты от падающих предметов (FOPS) или конструкция защиты при опрокидывании машины (TOPS)

Конструкция ROPS/FOPS (при наличии) на вашей машине специально разработана, проверена и сертифицирована для использования именно с этой машиной. Любое изменение конструкции ROPS/FOPS может привести к ее ослаблению. Это ставит под угрозу безопасность оператора. Модификации или навесное оборудование, приводящие к повышению значения массы, указанного на пластине с паспортными данными, также лишают оператора защиты. Перегрузка может снизить защитные свойства конструкции ROPS и эксплуатационные характеристики тормозов и рулевого управления. Защитные свойства конструкции ROPS/FOPS также снижаются в случае ее повреждения. Повреждения могут возникать вследствие опрокидывания машины, падения на нее предметов, столкновений с препятствиями и пр.

Не разрешается монтировать оснастку (огнетушители, аптечки, фары и т. п.) путем приваривания кронштейнов к конструкции ROPS/FOPS или путем просверливания отверстий в конструкции ROPS/FOPS. Приваривание кронштейнов и сверление отверстий в конструкции ROPS/FOPS может привести к ее ослаблению. Для получения советов по монтажу обратитесь к вашему дилеру компании Caterpillar.

Конструкцию защиты при переворачивании машины (TOPS) является другим типом ограждения, используемым на гидравлических мини-экскаваторах. Такая конструкция обеспечивает защиту оператора в случае переворачивания машины. Осмотр, техническое обслуживание и изменение конструкции защиты при опрокидывании машины осуществляются так же, как и в случае конструкции ROPS/FOPS.

Другие защитные конструкции (при наличии)

Защита от разлетающихся и/или падающих предметов требуется для особых условий применения. Работы по сносу конструкций и лесозаготовительные работы являются примерами вариантов эксплуатации машины, при которых требуется особая защита.

Если при работе навесного оборудования происходит разлет осколков, необходимо установить на машину переднее ограждение. Сеточные или поликарбонатные передние ограждения, одобренные компанией Caterpillar, доступны для машин с кабиной или открытым навесом. На машинах, оборудованных кабинами, окна также должны быть закрыты. При наличии опасности разлета осколков рекомендуется применять безопасные стекла на машинах, оборудованных кабинами и навесами.

Если рабочий материал простирается над машиной, необходимо использовать верхнее и переднее ограждение. Типичные примеры таких условий применения перечислены ниже:

- работы по сносу;
- каменоломни;
- лесозаготовительные работы.

Для особых условий применения или специального навесного оборудования могут потребоваться дополнительные ограждения. В руководстве по эксплуатации и техническому обслуживанию вашей машины или навесного оборудования содержатся специальные требования к ограждениям. Для получения дополнительной информации см. раздел "Демонтаж зданий" руководства по эксплуатации и техническому обслуживанию. За дополнительными сведениями обращайтесь к своему дилеру компании Caterpillar.

Раздел по техобслуживанию

Расположение дверцы доступа и крышки

Руководство по эксплуатации и техническому обслуживанию
SEBU8746

i05827910

Технологический люк двигателя

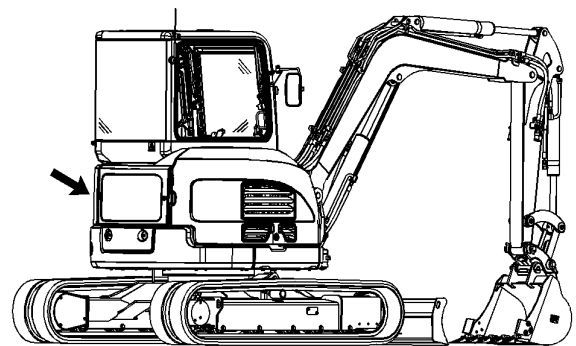


Рисунок 1

g01191684

Правая дверца доступа

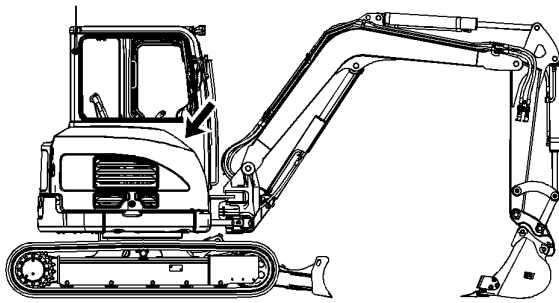


Рисунок 2

g01191685

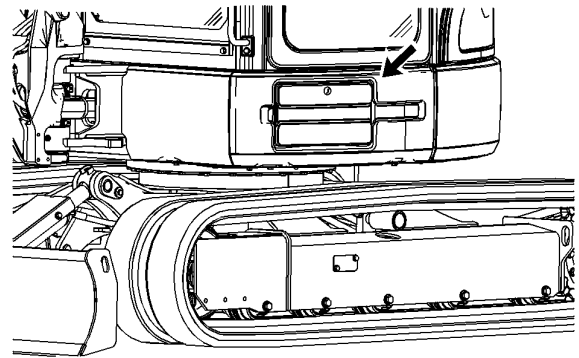


Рисунок 4

g01191687

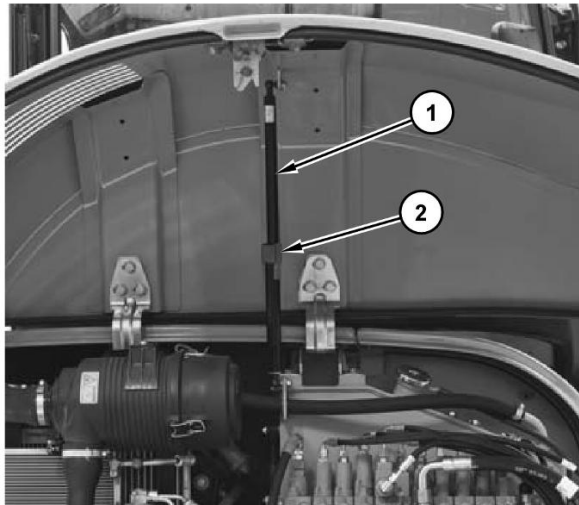


Рисунок 3

g03306679

1. Отоприте и полностью откройте правую дверцу доступа.

Примечание: Открыв правую дверцу доступа, убедитесь, что газовый упор (1) зафиксировался.

⚠ Предупреждение

Использование кнопки разблокирования дверцы доступа

При закрывании дверцы доступа нажимайте кнопку разблокирования только рукой.

Если не убрать руку с кнопки разблокирования перед закрытием дверцы доступа, можно получить травму.

Перед закрытием дверцы доступа обязательно уберите руку с кнопки разблокирования.

2. Чтобы закрыть правую дверцу доступа, нажмите кнопку разблокирования (2) для освобождения газового упора.

3. Отпустите кнопку и медленно закройте правую дверцу доступа.

Крышка доступа (к аккумуляторной батарее)

Вязкость смазочных материалов

Руководство по эксплуатации и техническому обслуживанию SEBU9242

i06827987

Общие сведения о смазочных материалах

Если машина эксплуатируется при температуре ниже -20°C (-4°F), см. специальную публикацию, SEBU5898, "Cold Weather Recommendations". Эту публикацию можно получить у местного дилера компании Cat.

См. раздел "Сведения о смазочных материалах" в новейшей редакции специальной публикации, SEBU6250, "Caterpillar Machine Fluids Recommendations", в котором приведен перечень моторных масел Cat с подробным описанием. Этот документ можно найти на веб-сайте Safety.Cat.com.

Сноски являются важными компонентами таблиц. Прочтите содержание ВСЕХ сносок, имеющих отношение к соответствующему узлу.

Выбор вязкости

Чтобы выбрать правильное масло для каждого отсека машины, см. таблицу "Вязкость смазочных материалов при различных температурах окружающей среды". Используйте масло должного типа и класса вязкости для каждого отсека машины в соответствии с температурой окружающей среды.

Необходимый класс вязкости масла определяется минимальной температурой окружающей среды (воздух в непосредственной близости от машины). Имеется в виду температура, при которой осуществляется пуск и эксплуатация машины. Чтобы определить надлежащий класс вязкости масла, см. столбец "Мин." в таблице. Эта информация относится к условиям пуска и эксплуатации холодной машины при минимальной ожидаемой температуре. Если планируется эксплуатировать машину при максимальных температурах, см. столбец "Макс." в таблице. Если иное не предписано в таблице "Вязкость смазочных материалов при различных температурах окружающей среды", используйте масло высочайшей вязкости, разрешенное для конкретной температуры окружающей среды.

В непрерывно эксплуатируемых машинах необходимо использовать масла с более высокой вязкостью. Более вязкие масла обеспечат максимально возможную толщину масляной пленки на поверхности. См. таблицы “Классы вязкости смазочных материалов”, статью “Общая информация по смазочным материалам” и соответствующие сноски. Для получения дополнительных сведений обращайтесь к обслуживающему вас дилеру компании Cat .

Уведомление

Несоблюдение рекомендаций, приведенных в данном руководстве, может привести к ухудшению эксплуатационных характеристик и неисправностям компонентов.

Моторное масло

Масла производства Cat разработаны и испытаны с целью обеспечения наиболее полной реализации эксплуатационных параметров и ресурса, заложенных в конструкцию двигателей компании Cat .

Таблица 1

Значения плотности смазочных материалов для дизельных двигателей Cat в зависимости от температуры окружающей среды						
Отсек или система	Тип масла и требуемые характеристики	Вязкость масла	°C		°F	
			Мин	Макс.	Мин	Макс.
Картер двигателя	Cat DEO-ULS для низких температур	SAE 0W-40	-40	40	-40	104
	Cat DEO-ULS SYN	SAE 5W-40	-30	50	-22	122
	Cat DEO-ULS Cat DEO	SAE 10W-30	-18	50	0	122
		SAE 15W-40	-10	50	14	122
	Cat ECF-1a, Cat ECF-2, Cat ECF-3	SAE 0W-30	-40	30	-40	86
		SAE 5W-30	-30	30	-22	86
	SAE 10W-40	-18	30	0	86	

Гидросистемы

Подробную информацию см. в разделе “Сведения о смазочных материалах” в последнем выпуске специальной публикации, SEBU6250, "Caterpillar Machine Fluids Recommendations" . Этот документ можно найти на веб-сайте Safety.Cat.com.

Ниже перечислены масла, использование которых предпочтительно в гидросистемах большинства машин Cat :

- масло Cat HYDO Advanced 10 SAE 10W,
- Масло Cat HYDO Advanced 30 SAE 30W
- масло Cat BIO HYDO Advanced.

Применение масла **Cat HYDO Advanced** позволяет **увеличить интервал замены масла** в гидросистемах машин на 50% по сравнению с маслами второго и третьего ряда предпочтительности (3000 моточасов вместо 2000 моточасов) при условии соблюдения рекомендуемых регламентом технического обслуживания интервалов замены масляного фильтра и отбора проб для анализа, как указано в Руководстве по эксплуатации и техническому обслуживанию конкретной машине. При регулярном анализе проб масла по программе S·O·S возможна замена масла с интервалом 6000 моточасов. За подробными сведениями по этому вопросу обращайтесь к обслуживающему вас дилеру Cat . При переходе на масло Cat HYDO Advanced остаток заменяемого масла должен составлять не более 10%.

Масла второго ряда предпочтительности :

- Cat MTO,
- Cat DEO,
- Cat DEO-ULS,
- Cat TDTO
- Cat TDTO Cold Weather
- Cat TDTO-TMS
- Cat DEO-ULS SYN,
- Cat DEO SYN,
- Cat DEO-ULS Cold Weather.

Таблица 2

Категории вязкости смазочных материалов для указанных температур окружающей среды						
Отсек или система	Тип масла и требуемые характеристики	Вязкость масла	°C		°F	
			Мин	Макс.	Мин	Макс.
Гидросистема	Cat HYDO Advanced 10 Cat TDTO	SAE 10W	-20	50	-4	122
	Cat HYDO Advanced 30 Cat TDTO	SAE 30	10	50	50	122
	масло Cat BIO HYDO Advanced.	"ISO 46" , всесезонное	-30	50	-22	122
	Cat MTO, Cat DEO-ULS, Cat DEO,	SAE10W-30	-20	40	-4	104
	Cat DEO-ULS, Cat DEO,	SAE15W-40	-15	50	5	122
	Cat TDTO-TMS	Всесезонное	-15	50	5	122
	Cat DEO-ULS SYN, Cat DEO SYN,	SAE 5W-40	-30	40	-22	104
	Cat DEO-ULS для низких температур	SAE0W-40	-40	40	-40	104
	Cat TDTO Cold Weather	SAE 0W-20	-40	40	-40	104

Другие эксплуатационные жидкости

Таблица 3

Классы вязкости смазочных материалов, используемых в гидравлических мини-экскаваторах, для различных температур окружающей среды						
Отсек или система	Тип масла и требуемые характеристики	Вязкость масла	°C		°F	
			Мин	Макс.	Мин	Макс.
Дифференциалы и бортовые редукторы		SAE 75W-90	-30	40	-22	104
		SAE 75W-140	-30	45	-22	113

Пружина натяжителя гусеничной ленты и подшипники поворотного шкворня	Cat GO (трансмиссионное масло) Cat Synthetic GO Трансмиссионное масло API GL-5	SAE 80W-90	-20	40	-4	104
		SAE 85W-140	-10	50	14	122
		SAE 90	0	40	32	104
	Cat TDTO Cat TDTO-TMS Cat TDTO для низких температур Cat TO-4, Cat TO-4M	SAE 0W-20	-40	0	-40	32
		SAE 10W	-30	0	-22	32
		SAE 30	-20	25	-4	77
		SAE 40	-10	40	14	104
		SAE 50	0	50	32	122
Cat TDTO-TMS	-25	25	-13	77		

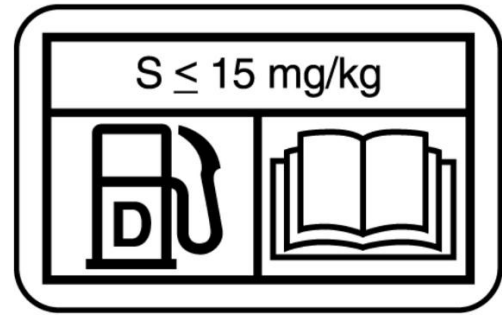


Рисунок 2
Наклейка ISO

g03817492

Специальные смазочные материалы

Смазка

Перед использованием смазок, произведенных сторонним изготовителем, необходимо получить от поставщика сертификат о том, что смазка совместима со смазкой компании Cat.

Необходимо нанести новую смазку на каждое шарнирное соединение. Убедитесь в том, что старая смазка полностью удалена. Несоблюдение этого требования может привести к выходу шарнирного соединения из строя.

Таблица 4

Рекомендованная консистентная смазка						
Отсек или система	Тип смазки	Класс по NLGI	°C		°F	
			Мин	Макс.	Мин	Макс.
Наружные точки смазки	Cat Advanced 3Moly	Класс 2 по NLGI	-20	40	-4	104
	Cat Ultra 5Moly	Класс 2 по NLGI	-30	50	-22	122
		Класс 1 по NLGI	-35	40	-31	104
	Cat Arctic Platinum	Класс 0 по NLGI	-40	35	-40	95
		Класс 0 по NLGI	-50	20	-58	68
	Cat Desert Gold	Класс 2 по NLGI	-20	60	-4	140
Универсальная смазка Cat Multipurpose Grease	Класс 2 по NLGI	-30	40	-22	104	

Справочные: Дополнительные сведения о смазке приведены в специальном выпуске, SEBU6250, "Caterpillar Machine Fluids Recommendations (Рекомендации по применению рабочих жидкостей в машинах Caterpillar)". Этот документ можно найти на веб-сайте Safety.Cat.com.

Рекомендации по дизельному топливу

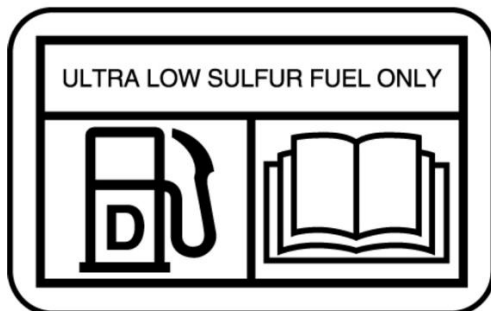


Рисунок 1
Наклейка ANSI

g02157153

Для обеспечения оптимальной производительности двигателя дизельное топливо должно отвечать ТУ "Caterpillar на дистиллятное дизельное топливо" и стандарту "ASTM D975" или "EN 590" в новейшей редакции. См. специальную публикацию, SRBU6250, "Рекомендации по применению эксплуатационных жидкостей в машинах Caterpillar", где приведены новейшие сведения об использовании топлива и технические требования Cat к топливу. Этот документ можно найти на веб-сайте Safety.Cat.com.

Неисправности, возникшие в результате использования несоответствующего топлива, не рассматриваются как заводские дефекты, допущенные компанией Caterpillar. Поэтому действие гарантии компании Caterpillar не распространяется на затраты на такой ремонт.

Добавки к топливу

При необходимости можно использовать кондиционирующую присадку для дизельного топлива Cat и очиститель топливной системы Cat. Эти составы можно применять и с обычным, и с биоразлагаемым дизельным топливом. По вопросам приобретения обращайтесь к местному дилеру компании Cat.

Биоразлагаемое дизельное топливо

Биоразлагаемое дизельное топливо производится из возобновляемых ресурсов (растительных масел, животного жира, использованного кулинарного масла и пр.). Основные источники растительного сырья - соевое и рапсовое масло. Для использования этих масел или жиров в качестве топлива они подвергаются химической обработке (этерификации). Вода и загрязнения удаляются.

Американская спецификация на дистиллятное дизельное топливо "ASTM D975-09a" допускает добавление биодизельного топлива до показателя B5 (5 процентов). В настоящее время любое дизельное топливо, используемое в США, может содержать до (B5) биодизельного топлива.

Европейские ТУ на дистиллятное дизельное топливо "EN 590" допускают содержание дизельного биотоплива до показателя B5 (5 процентов). Любое дизельное топливо в Европе может содержать до B5 дизельного биотоплива.

Примечание: Эта машина утверждена для B5 изготовителем. Биодизель больше чем B5 не утвержден.

При использовании биодизельного топлива необходимо соблюдать определенные правила. Биодизельное топливо оказывает влияние на моторное масло, устройства восстановления выхлопных газов, неметаллические компоненты топливной системы и другие компоненты. Биоразлагаемое дизельное топливо характеризуется ограниченным сроком хранения и пониженной устойчивостью к окислению. Соблюдайте рекомендации и требования в отношении сезонно используемых двигателей и двигателей резервных электрогенераторов.

Для снижения рисков, связанных с использованием биодизельного топлива, готовая используемая биодизельная смесь и биодизельное топливо должны соответствовать определенным требованиям к составу.

Все рекомендации и указания изложены в специальной публикации, SRBU6250, "Рекомендации по применению эксплуатационных жидкостей в машинах Caterpillar". Этот документ можно найти на веб-сайте Safety.Cat.com.

Сведения об охлаждающей жидкости

Сведения, изложенные в настоящем разделе "Рекомендации в отношении охлаждающей жидкости", следует использовать совместно со сведениями раздела "Информация о смазочных материалах" новейшей версии специальной публикации, SEBU6250, "Caterpillar Machine Fluids Recommendations". Этот документ можно найти на веб-сайте Safety.Cat.com.

В дизельных двигателях Cat могут использоваться охлаждающие жидкости следующих двух типов.

Предпочтительно - Охлаждающая жидкость с увеличенным сроком службы Cat ELC

Приемлемые -

- Антифриз/охлаждающая жидкость для дизельных двигателей (DEAC) Cat

Уведомление

Не используйте одну воду в качестве охлаждающей жидкости! Вода, используемая без присадок, обладает коррозионными свойствами при рабочих температурах двигателя. Кроме того, вода без присадок не обеспечивает защиты от кипения и замерзания.

Вместимость заправочных емкостей

Руководство по эксплуатации и техническому обслуживанию SEBU9242 i06827985

Таблица 1

Вместимость заправочных емкостей (приблизительно)			
Компонент или система	Литры	Галлоны США	Рекомендуемая марка
Топливный бак	45	12	Дизельное топливо № 1 или № 2
Система охлаждения:	5	1,3	Caterpillar Охлаждающая жидкость с увеличенным сроком службы (Extended Life Coolant - ELC)
Бак для охлаждающей жидкости	0,4	0,1	
Поддон картера двигателя	6	1,6	См. раздел Руководства по эксплуатации и техническому обслуживанию, "Вязкость смазочных материалов".
Гидросистема (1)	33	8,7	
Бортовые редукторы (каждый)	1,0	0,26	

(1) Объем гидравлической жидкости, который потребуется для заправки гидросистемы после выполнения, см. в разделе руководства по эксплуатации и техническому обслуживанию, "Масло гидросистемы - замена".

Примечание: Используйте только топливо с низким или сверхнизким содержанием серы.

Сведения о программе S·O·S

Руководство по эксплуатации и техническому обслуживанию SEBU9316 i07469764

Использование программы планового отбора проб масла (далее - программа S·O·S) настоятельно рекомендуется всем клиентам компании Caterpillar для снижения расходов на содержание и эксплуатацию машины. Заказчики предоставляют пробы масла, охлаждающей жидкости и другую информацию о машине. Дилер использует эти данные для предоставления заказчиком рекомендаций по обращению с оборудованием. Кроме того, программа S·O·S может помочь определить причину неисправности.

Подробная информация о программе S·O·S содержится в Специальной публикации, SEBU6250, "Caterpillar Machine Fluid Recommendations (Рекомендации по рабочим жидкостям для машин компании Caterpillar)".

Эффективность применения программы S·O·S зависит от своевременного предоставления проб в лабораторию через рекомендованные интервалы.

Информацию о расположении пробоотборных кранов и интервалах между техническим обслуживанием см. в разделе Руководства по эксплуатации и техническому обслуживанию, "Регламент технического обслуживания".

Полную информацию и помощь в организации работ по программе S·O·S для имеющегося у вас оборудования можно получить у дилера компании Cat.

Сброс давления в системе

Руководство по эксплуатации и техническому обслуживанию SEBU8266 i03024379

Предупреждение

Резкое неожиданное движение машины может привести к травмам или гибели людей.

В результате резкого неожиданного движения машины люди, находящиеся на машине или вблизи нее, могут получить травмы.

Во избежание травм и гибели людей убедитесь в отсутствии рабочего персонала и препятствий в зоне вокруг машины.

Система охлаждения

Предупреждение

Система высокого давления: Горячая охлаждающая жидкость может стать причиной серьезных ожогов. Перед тем, как снять крышку, остановите двигатель и дождитесь остывания радиатора. Затем медленно отверните крышку для сброса давления в системе.

Для того чтобы постепенно сбросить давление в системе охлаждения, выключите машину. Подождите, пока остынет герметичная крышка системы охлаждения. Медленно отверните герметичную крышку системы охлаждения для стравливания давления в системе.

Гидравлическая система

⚠ Предупреждение

Рабочая жидкость гидравлической системы, вытекающая под давлением, а также горячая рабочая жидкость, могут причинить травму.

Рабочая жидкость в гидравлической системе может оставаться под давлением и после останова двигателя. Во избежание несчастного случая с тяжелым исходом, перед тем как приступить к техническому обслуживанию гидравлической системы, сбросьте давление в системе.

Перед снятием трубопроводов и других узлов системы убедитесь, что рабочее оборудование опущено на землю, а рабочая жидкость в системе достаточно охладилась. Снятие крышки маслозаливной горловины производите только после останова двигателя и остывания крышки настолько, чтобы к ней можно было прикоснуться незащищенной рукой.

1. Опустите рабочие орудия на землю.
2. Остановите двигатель.
3. Поверните ключ в положение ВКЛЮЧЕНО , прежде чем перемещать джойстики.
4. Переместите джойстики на всю длину их хода. Это обеспечит сброс оставшегося давления в гидравлической системе.
5. Медленно ослабьте крышку заливной горловины маслобака гидросистемы для стравливания давления в маслобаке.
6. Затяните крышку заливной горловины.
7. Давление в гидравлической системе сброшено. После этого можно приступать к снятию трубопроводов и других элементов системы.

Подготовьте машину к техническому обслуживанию.

Руководство по эксплуатации и техническому обслуживанию
SEBU9247 i07505589

Прежде чем приступать к техническому обслуживанию машины, выполните следующие действия.

⚠ Предупреждение

Рабочая жидкость гидравлической системы, вытекающая под давлением, а также горячая рабочая жидкость, могут причинить травму.

Рабочая жидкость в гидравлической системе может оставаться под давлением и после останова двигателя. Во избежание несчастного случая с тяжелым исходом, перед тем как приступить к техническому обслуживанию гидравлической системы, сбросьте давление в системе.

Перед снятием трубопроводов и других узлов системы убедитесь, что рабочее оборудование опущено на землю, а рабочая жидкость в системе достаточно охладилась. Снятие крышки маслозаливной горловины производите только после останова двигателя и остывания крышки настолько, чтобы к ней можно было прикоснуться незащищенной рукой.

Уведомление

При осмотре, техническом обслуживании, проверке, регулировке и ремонте машины необходимо соблюдать осторожность, не допуская пролива жидкостей. Приготовьте подходящие емкости для сбора жидкости обслуживаемой системы перед открытием любого отсека или перед разборкой любой компонента, содержащего жидкость.

Информацию о средствах и инструментах, используемых для сбора и хранения жидкостей в продукции Cat ® , см. в специальной публикации, PERJ1017, "Dealer Service Tool Catalog" .

Утилизируйте все отработанные жидкости в соответствии с требованиями действующих норм и правил.

Примечание: На машине разрешается находиться только одному оператору. Прочий персонал должен находиться далеко от машины или в поле зрения оператора.

1. Установите машину на сухую ровную прочную площадку, на которой нет мусора.

Примечание: Площадка должна быть достаточно прочной, чтобы выдерживать вес машины и оборудования, которое используется для подъема машины.

2. Включите стояночный тормоз. Установите тормозные башмаки под переднюю и заднюю части колес или гусениц.
3. Опустите все навесное оборудование на землю.
4. Остановите двигатель.
5. Сбросьте давление в гидросистеме. Более подробные сведения приведены в разделе Руководства по эксплуатации и техническому обслуживанию, "Сброс давления в системах машины" .

Сначала проведите визуальный осмотр. Если при этом характер неисправности установить не удалось, проведите проверку при эксплуатации. Если не удалось локализовать неисправность, выполните инструментальную проверку. Эта процедура способствует выявлению неисправностей.

Каждые 500 моточасов

Рычажный механизм стрелы и рукояти - Смазка

Руководство по эксплуатации и техническому обслуживанию
SEBU8746 i02659508

Примечание: Компания Caterpillar рекомендует смазывать рычажные механизмы стрелы и рукояти смазкой, содержащей 5% молибденовой присадки. Дополнительная информация о консистентных смазках приведена в Специальном выпуске, SRBU6250, "Рекомендации по эксплуатационным жидкостям для машин компании Caterpillar".

Установите машину в положение для обслуживания.

Перед заправкой смазкой протрите все пресс-масленки.

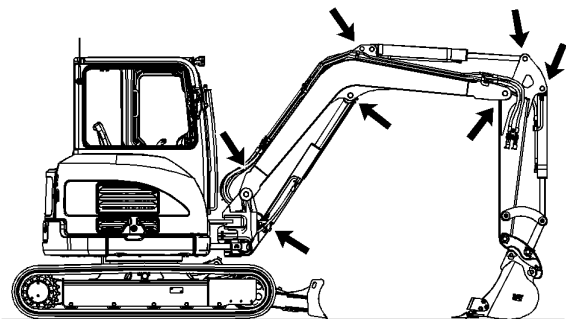


Рисунок 1

g01190209

Заправьте смазку в пресс-масленки.

Стрела, рукоять и рама - Осмотр

Руководство по эксплуатации и техническому обслуживанию
SEBU8746 i02870582

Все землеройное оборудование подвержено сильному износу. Для выявления повреждений конструкций машины необходимы регулярные проверки.

Интервал таких проверок зависит от следующих факторов:

- Возраст машины.
- Степень тяжести работ.
- Характер и масса грузов, перевозимых машиной.
- Объем выполненных работ по техническому обслуживанию.

Если машина попала в какую-либо аварию, она подлежит тщательному осмотру. Осмотрите машину независимо от срока последней проверки.

Перед осмотром машины ее необходимо очистить.

Для надлежащего ремонта рам и конструкций машины необходимо знать:

- Материалы, из которых изготовлены элементы рамы.
- Конструкцию элементов рамы.
- Технологию ремонта, рекомендуемую изготовителем.

При необходимости ремонта получите консультацию у своего дилера компании Caterpillar. Дилеры компании Caterpillar имеют специальную подготовку для проведения такого рода работ.

Все ремонтные работы должны проводиться дилером компании Caterpillar. Если ремонт выполняется своими силами, получите у дилера компании Caterpillar необходимые сведения по технологии ремонтных работ.

Особое внимание необходимо уделять всем сварным конструкциям. Подлежат тщательному осмотру на наличие трещин или дефектов следующие элементы:

- Стрела
- Рукоять
- Отвал
- Места подъема
- Верхняя рама
- Нижняя рама

Уведомление

Выделенные участки требуют особого внимания, при этом другие участки не менее важны. Необходимо внимательно осмотреть всю раму целиком.

Стрела

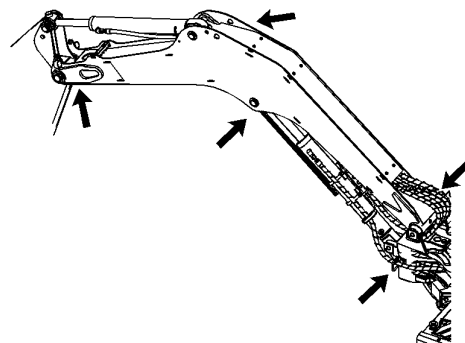


Рисунок 1

g01425291

Проверьте все сварные соединения и места крепления гидроцилиндра.

Рукоять

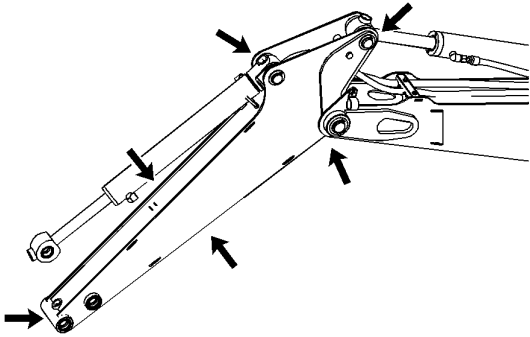


Рисунок 2

g01425293

Проверьте все сварные соединения и места крепления гидроцилиндра.

Отвал

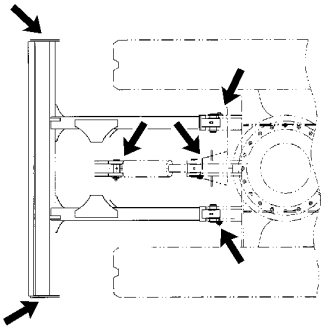


Рисунок 3

g01425286

Проверьте все сварные соединения и места крепления гидроцилиндра.

Места подъема

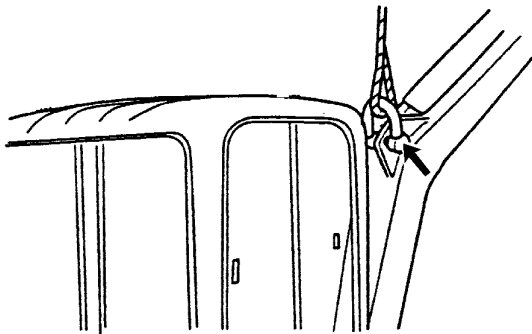


Рисунок 4

g01425213

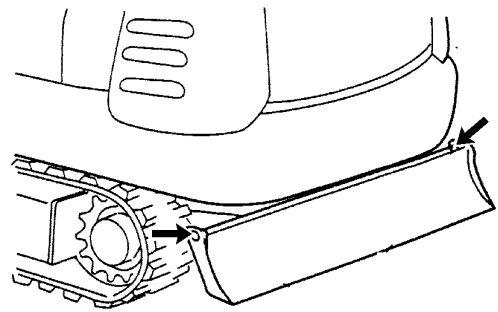


Рисунок 5

g00309343

Внимательно проверьте разрешенные места подъема. Проверьте сварные швы. Убедитесь в отсутствии заметной деформации плит. Убедитесь в том, что подъемные ушки не деформированы.

Верхняя рама

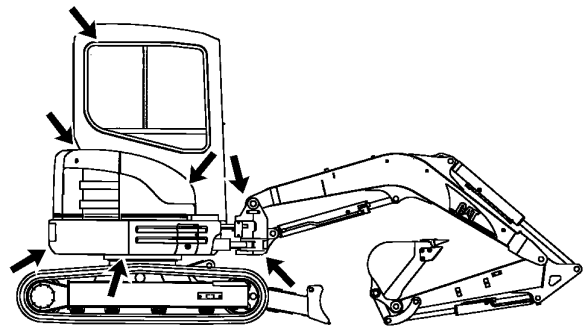


Рисунок 6

g01425289

Проверьте, нет ли поврежденных панелей. Осмотрите особенно внимательно, не повреждена ли кабина или защитный навес, что может стать причиной отмены сертификации. Кабина или защитный навес являются защитным устройством, подлежащим поддержанию в исправном состоянии. Проверьте, нет ли ослабших или утерянных элементов крепления.

Нижняя рама

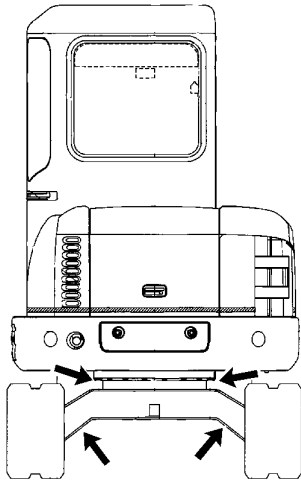


Рисунок 7

g01425287

Проверьте сварные соединения в нижней раме. Проверьте нет ослабших или утерянных элементов крепления. Проверьте кольцо болтов, крепящих механизм поворота.

Пальцы гидроцилиндра поворота стрелы - смазывание

Руководство по эксплуатации и техническому обслуживанию SEBU8746

i04680823

1. Опустите все навесное оборудование на землю.
2. Протрите все смазочные фитинги перед заправкой смазкой.

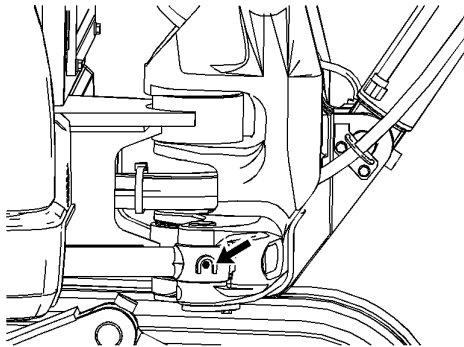


Рисунок 1

g01191058

3. Заправьте смазкой смазочный фитинг гидроцилиндра поворота со стороны штока.

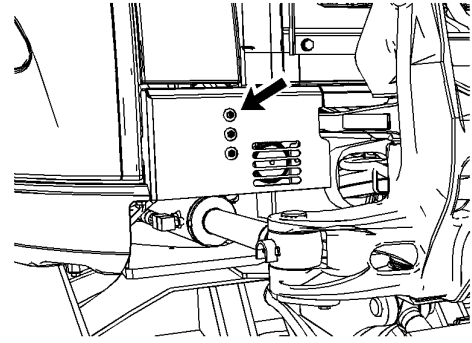


Рисунок 2

g02162814

4. Заправьте смазкой смазочный фитинг гидроцилиндра поворота со стороны крышки.

Отбор проб охлаждающей жидкости из системы охлаждения

Руководство по эксплуатации и техническому обслуживанию SEBU8746

i07598026

⚠ Предупреждение

Горячая охлаждающая жидкость, пар и щелочи могут стать причиной несчастного случая.

При рабочей температуре охлаждающая жидкость двигателя горячая и находится под давлением. Радиатор и все магистрали к обогревателям или двигателю содержат горячую охлаждающую жидкость или пар. Любой контакт с ними может привести к ожогам.

Медленно снимайте заливную крышку для сброса давления только после остановки двигателя и остывания заливной крышки до такой степени, чтобы ее можно было взять голый рукой.

Не пытайтесь затягивать шланговые соединения, когда охлаждающая жидкость горячая: это может привести к отсоединению шланга и вызвать ожоги.

Кондиционер системы охлаждения содержит щелочи. Не допускайте его попадания на кожу и в глаза.

Уведомление

При осмотре, техническом обслуживании, проверке, регулировке и ремонте машины необходимо соблюдать осторожность, не допуская пролива жидкостей. Приготовьте подходящие емкости для сбора жидкости обслуживаемой системы перед открытием любого отсека или перед разборкой любой компонента, содержащего жидкость.

Информацию о средствах и инструментах, используемых для сбора и хранения жидкостей в продукции Cat®, см. в специальной публикации, PERJ1017, "Dealer Service Tool Catalog".

Утилизируйте все отработанные жидкости в соответствии с требованиями действующих норм и правил.

Уведомление

Пробы масла необходимо отбирать насосом, предназначенным специально для этой цели; пробы охлаждающей жидкости также необходимо отбирать насосом, предназначенным специально для этой цели. При использовании одного насоса для отбора проб масла и охлаждающей жидкости пробы могут загрязниться. Наличие посторонних примесей в пробе приведет к неправильным результатам анализа и заставит сделать выводы, которые могут быть тревожными как для дилеров, так и для заказчиков.

Отбор проб и контроль состояния охлаждающей жидкости системы охлаждения следует производить на регулярной основе. Отобранные пробы должны быть проанализированы в соответствии со следующими инструкциями.

- Анализ уровня 1: через каждые 500 моточасов
- Анализ уровня 2: через каждые 6000 моточасов

Примечание: Для систем охлаждения, в которых залита охлаждающая жидкость с увеличенным сроком службы (Cat ELC), требуется отбор проб только для анализа уровня 2. Для всех остальных охлаждающих жидкостей требуется отбор проб для анализа уровня 1.

Примечание: По результатам анализа уровня 1 может потребоваться проведение анализа уровня 2.

Примечание: В перечисленных ниже случаях анализ уровня 2 требуется через 500 моточасов.

- Новая система охлаждения.
- Перезаправка системы охлаждения
- В систему охлаждения была залита охлаждающая жидкость нового типа.

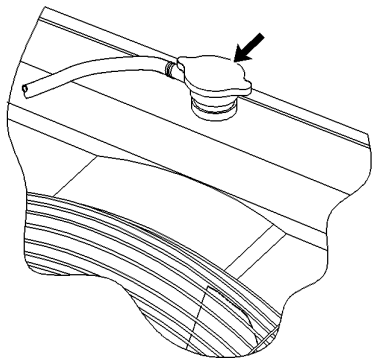


Рисунок 1

g00544510

Отбирайте пробы охлаждающей жидкости строго в соответствии с рекомендованным интервалом. Чтобы получить максимальную отдачу от анализа по программе S·O·S, определите устойчивый тренд изменения данных. Чтобы создать достаточный запас данных, отбирайте пробы через равномерные промежутки времени. Принадлежности для отбора проб можно приобрести у своего дилера компании Cat .

Примечание: Дайте двигателю поработать на малых оборотах холостого хода, чтобы прогреть охлаждающую жидкость. Не глушите двигатель, чтобы обеспечить взятие представительной пробы.

Используйте следующие рекомендации по отбору проб охлаждающей жидкости.

- Перед отбором пробы запишите необходимую информацию на этикетке сосуда для отбора проб.
- Храните неиспользованные сосуды для отбора проб в полиэтиленовых пакетах.
- Отбирайте пробы охлаждающей жидкости непосредственно из пробоотборного отверстия. Не рекомендуется отбирать пробу из каких-либо других мест.
- Открывайте крышку пустой бутылки для отбора проб только непосредственно перед отбором пробы.
- Поместите пробу в почтовый контейнер сразу же после отбора пробы во избежание ее загрязнения.
- Не отбирайте пробы из расширительных бачков.
- Не отбирайте пробы из сливных отверстий.

Дополнительную информацию об анализе охлаждающей жидкости см. в специальной публикации, SEBU6250, "Caterpillar Machine Fluids Recommendations" , либо обращайтесь к дилеру Cat .

Элемент воздушного фильтра двигателя - Очистка и замена

Руководство по эксплуатации и техническому обслуживанию
SEBU8746

i07598025

Уведомление

Производите техническое обслуживание воздухоочистителя только при остановленном двигателе. Несоблюдение данного указания может привести к повреждению двигателя.

При условии надлежащей очистки и тщательного осмотра фильтрующий элемент грубой очистки можно использовать до шести раз. После очистки фильтрующий элемент грубой очистки следует осмотреть на наличие разрывов в материале фильтра. Фильтрующий элемент грубой очистки следует заменять не реже одного раза в год. Такую замену необходимо выполнять независимо от количества очисток.

1. Откройте левую дверцу доступа.
2. Запустите двигатель.

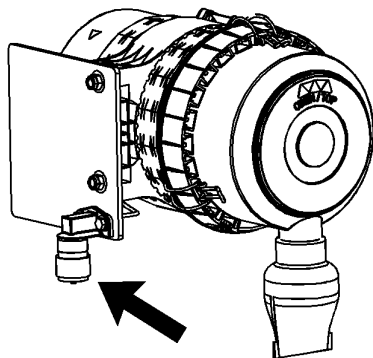


Рисунок 1

g03350257

3. Если желтый поршень на индикаторе обслуживания фильтрующего элемента переместился в красную зону, произведите техническое обслуживание воздухоочистителя.

4. Заглушите двигатель.

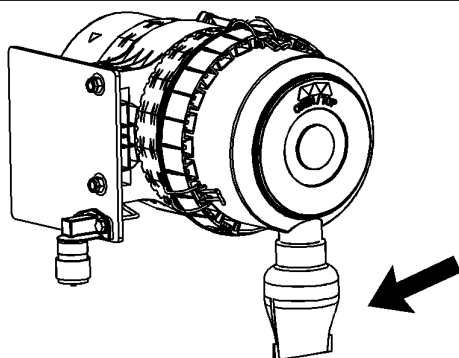


Рисунок 2

g03350217

5. Слегка сожмите выпускной патрубок для того, чтобы выдвинуть из него грязь.

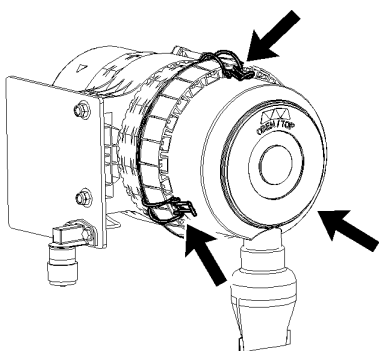


Рисунок 3

g03350260

6. Освободите крышку воздушного фильтра от трех защелок и затем снимите ее.

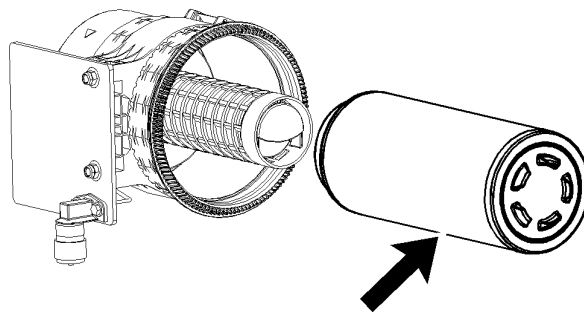


Рисунок 4

g03350264

7. Снимите элемент фильтра грубой очистки с корпуса воздухоочистителя.

8. Очистите крышку воздухоочистителя.

9. Проверьте кольцевое уплотнение на крышке воздухоочистителя. Если уплотнительное кольцо изношено или повреждено, замените его.

10. Закройте отверстие для впуска воздуха в двигатель.

11. Очистите внутреннюю поверхность корпуса воздухоочистителя.

12. Очистите патрон фильтра грубой очистки и проверьте фильтрующий элемент.

Примечание: См Очистка фильтрующих элементов воздушного фильтра грубой очистки .

13. Установите чистый фильтрующий элемент грубой очистки.

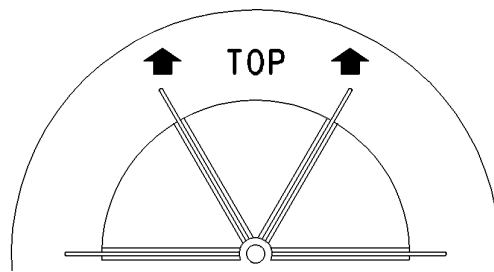


Рисунок 5

g00103800

14. Установите крышку воздухоочистителя. Стрелки на лицевой стороне указывают "вверх". Зафиксируйте защелки.

15. Установите индикатор загрязненности фильтра в исходное положение, нажав на кнопку сброса в верхней части индикатора.

16. Установите новый фильтрующий элемент грубой очистки, если после пуска двигателя возникнет одна из следующих проблем.

- Шток индикатора воздушного фильтра войдет в красную зону.
- Черный дым выхлопа.

Примечание: Фильтрующий элемент фильтра грубой очистки можно подвергать очистке до шести раз. Замените фильтр через 1 год.

17. Закройте левую дверцу доступа.

Очистка фильтрующих элементов воздушного фильтра грубой очистки

Уведомление

Компания Caterpillar рекомендует воспользоваться сертифицированными услугами по очистке фильтров воздухоочистителей, предоставляемыми участвующими в техническом обслуживании дилерами компании Caterpillar. В процессе очистки компания Caterpillar использует проверенные методы очистки, обеспечивающие постоянно высокое качество и достаточно длительный срок службы фильтров.

Если вы попытаетесь очистить фильтрующий элемент, соблюдайте следующие указания:

Не очищайте фильтрующий элемент постукиванием или выколачиванием для удаления пыли.

Не промывайте фильтрующий элемент.

Для удаления пыли из фильтрующего элемента используйте сжатый воздух низкого давления. Давление воздуха не должно превышать 207 кПа (30 фунтов на кв. дюйм) . При очистке направляйте струю воздуха с внутренней стороны фильтрующего элемента вверх и вниз вдоль гофр. Соблюдайте максимальную осторожность, чтобы не повредить гофры.

Не используйте фильтры воздухоочистителя с поврежденными гофрами, прокладками или уплотнениями. Грязь, попадающая в двигатель, приведет к повреждению деталей двигателя.

При надлежащей очистке и после внимательного осмотра первичный фильтрующий элемент воздушного фильтра можно использовать повторно (до шести раз). При очистке фильтрующего элемента фильтра грубой очистки его следует осмотреть на наличие разрывов фильтрующего материала. Первичный фильтрующий элемент воздушного фильтра следует заменять не реже одного раза в год. Такую замену необходимо выполнять независимо от количества очисток.

Уведомление

Не очищайте фильтрующие элементы воздухоочистителя выколачиванием или постукиванием. Это может повредить уплотнения. Не используйте элементы с поврежденными гофрами, прокладками или уплотнениями. Поврежденные элементы пропускают грязь. Это может вызвать повреждение двигателя.

Перед очисткой осмотрите фильтрующие элементы воздушного фильтра грубой очистки. Осмотрите фильтрующие элементы на предмет повреждений уплотнения, прокладок и наружной крышки. Поврежденные элементы воздушного фильтра удалите в отходы.

Существуют два общепринятых способа очистки фильтрующих элементов воздушного фильтра грубой очистки:

- с помощью струи сжатого воздуха;
- с помощью пылесоса.

Сжатый воздух

Для очистки фильтрующих элементов воздушного фильтра грубой очистки, которые очищали не более двух раз, можно пользоваться сжатым воздухом. Сжатый воздух не позволяет удалить с фильтрующего материала сажу и масло. Используйте сухой отфильтрованный воздух под максимальным давлением 207 кПа (30 psi) .

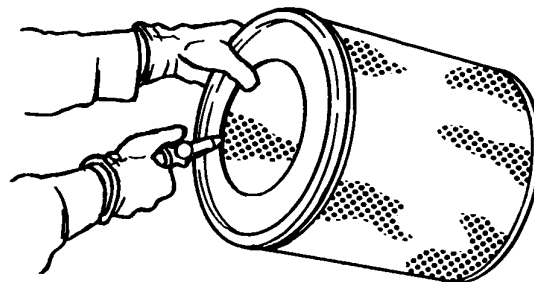


Рисунок 6

g00281692

Примечание: Очистку первичного фильтрующего элемента воздушного фильтра начинайте с более чистой (внутренней) стороны, вытесняя частицы загрязнения к грязной (наружной) стороне.

Направьте шланг таким образом, чтобы струя воздуха шла вдоль оси фильтрующего элемента. Это позволит предотвратить повреждение бумажных складок. Не направляйте струю воздуха перпендикулярно поверхности первичного фильтрующего элемента воздушного фильтра. При этом загрязняющие частицы могут попасть глубже внутрь гофр.

Очистка с помощью пылесоса

Очистку пылесосом можно использовать для очистки фильтрующих элементов воздушного фильтра грубой очистки в тех случаях, когда такая очистка требуется ежедневно по причине работы двигателя в сухой запыленной среде. До использования пылесоса рекомендуется очистить фильтрующий элемент при помощи струи сжатого воздуха. Очистка при помощи пылесоса не позволяет удалить с фильтрующего материала сажу и масло.

Осмотр фильтрующих элементов воздушного фильтра грубой очистки

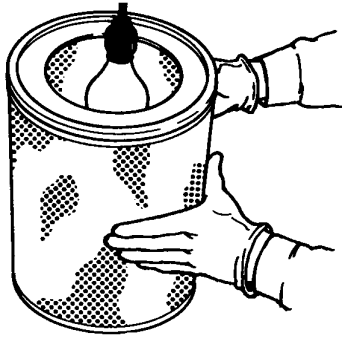


Рисунок 7

g00281693

Осмотрите чистый сухой первичный фильтрующий элемент воздушного фильтра. Осмотр следует проводить в темной комнате (или в аналогичных условиях) с использованием лампы синего света мощностью 60 Вт. Поместите лампу синего света внутрь первичного фильтрующего элемента. Поверните первичный воздушный фильтрующий элемент. Осмотрите первичный фильтрующий элемент воздушного фильтра на предмет наличия разрывов и (или) отверстий в фильтрующем материале. Повреждения фильтрующего элемента грубой очистки воздушного фильтра выявляются по свету, проходящему через поврежденные места материала. Если необходимо подтвердить результаты проверки, сравните фильтрующий элемент воздушного фильтра грубой очистки с новым фильтрующим элементом с тем же номером по каталогу.

Не разрешается использовать первичные элементы воздушного фильтра, имеющие разрывы и (или) отверстия в материале фильтра. Не устанавливайте первичный фильтрующий элемент с поврежденными складками, прокладками или уплотнениями. Поврежденные фильтрующие элементы воздушного фильтра грубой очистки удалите в отходы.

Хранение первичных элементов воздушного фильтра

Если не предусматривается немедленное использование первичного элемента воздушного фильтра, прошедшего осмотр, его можно направить на хранение для применения в будущем.

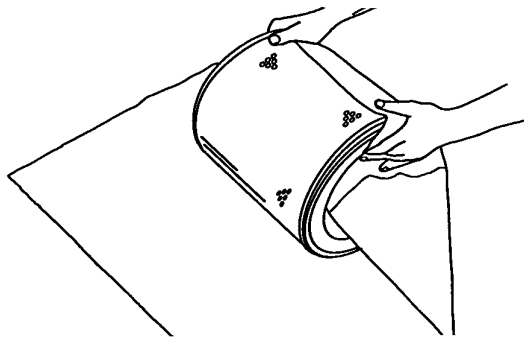


Рисунок 8

g00281694

Не используйте в качестве защитного материала для хранения краску, водонепроницаемые материалы и полимерные пленки. Это может привести к засорению фильтра. Для защиты от грязи и повреждений заверните фильтрующие элементы грубой очистки воздушного фильтра в бумагу, пропитанную летучими ингибиторами коррозии [Volatile Corrosion Inhibited (VCI) paper].

Поместите первичный элемент воздушного фильтра на хранение в ящик или коробку. Нанесите на внешнюю поверхность ящика или коробки и на первичные элементы воздушного фильтра соответствующую маркировку. Укажите следующую информацию:

- дату очистки;
- общее количество очисток.

Храните коробку в сухом месте.

Вторичный фильтрующий элемент воздушного фильтра двигателя - Замена

Руководство по эксплуатации и техническому обслуживанию SEBU8746

i02036072

Уведомление

Вторичный фильтрующий элемент необходимо только заменять. Не разрешается использовать вторичный фильтрующий элемент повторно после чистки.

Вторичный фильтрующий элемент следует заменять при третьем по счету техническом обслуживании первичного фильтрующего элемента.

Уведомление

Фильтр должен эксплуатироваться не более одного года.

Уведомление

При очистке корпуса воздухоочистителя всегда оставляйте вторичный фильтрующий элемент на своем месте.

1. Откройте дверцу отсека двигателя.
2. Снимите крышку корпуса воздухоочистителя.
3. Извлеките первичный фильтрующий элемент. Смотрите раздел Руководства по эксплуатации и техническому обслуживанию, "Первичный фильтрующий элемент воздушного фильтра двигателя - Очистка и замена".

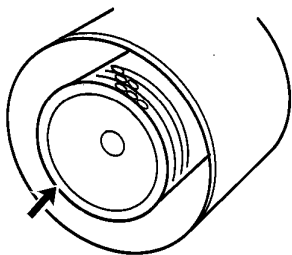


Рисунок 1

g00470240

4. Извлеките вторичный фильтрующий элемент. Для этого вытяните подлежащий снятию вторичный фильтрующий элемент.

5. Закройте воздухозаборное отверстие. Произведите очистку внутренней части корпуса воздухоочистителя.

6. Установите новый вторичный фильтрующий элемент. Для обеспечения надежной посадки по месту нажмите на фильтрующий элемент. Нанесите на фильтрующий элемент дату выполнения работы.

7. Установите на место первичный фильтрующий элемент и крышку корпуса воздухоочистителя.

8. Закройте дверцу отсека двигателя.

Моторное масло и фильтр двигателя - Замена

Руководство по эксплуатации и техническому обслуживанию SEBU8746

i07598027

⚠ Предупреждение

Горячее масло и детали могут причинить ожоги. Не прикасайтесь к горячему маслу и деталям.

Уведомление

При осмотре, техническом обслуживании, проверке, регулировке и ремонте машины необходимо соблюдать осторожность, не допуская пролива жидкостей. Приготовьте подходящие емкости для сбора жидкости обслуживаемой системы перед открытием любого отсека или перед разборкой любой компонента, содержащего жидкость.

Информацию о средствах и инструментах, используемых для сбора и хранения жидкостей в продукции Cat®, см. в специальной публикации, PERJ1017, "Dealer Service Tool Catalog".

Утилизируйте все отработанные жидкости в соответствии с требованиями действующих норм и правил.

Нормальный интервал замены моторного масла на данной машине - каждые 500 моточасов или ежегодно, если соблюдаются следующие условия:

- Используйте моторное масло, рекомендованное в разделе руководства по эксплуатации и техническому обслуживанию, "Вязкость смазочных материалов".

- Используются фильтры Cat.

- Высота над уровнем моря не превышает 2300 м (7545 ft).

Интервал замены масла 250 моточасов или 6 месяцев следует соблюдать в следующих случаях.

- Использование моторного масла, отличного от рекомендованного в разделе руководства по эксплуатации и техническому обслуживанию, "Вязкость смазочных материалов".

- Фильтры Cat не используются.

- Высота над уровнем моря превышает 2300 м (7545 ft).

Решение о сокращении интервала между заменами масла принимайте по результатам анализа масла по программе S·O·S. За подробной информацией об оптимальном интервале замены масла обращайтесь к своему дилеру Cat.

Примечание: Если содержание серы в топливе превышает 1,5% по массе, используйте масло с ОЩЧ, равным 30, и наполовину сократите интервалы между заменами масла.

Припаркуйте машину на ровной площадке. Заглушите двигатель.

Примечание: Слив масла из картера необходимо производить в то время, пока масло еще теплое. Это даст возможность удалить вместе с маслом взвешенные в нем частицы посторонних материалов. При остывании масла взвешенные частицы оседают на дне картера. Тогда они не будут удалены вместе со сливаемым маслом и будут снова циркулировать в системе смазки двигателя вместе с новым маслом.

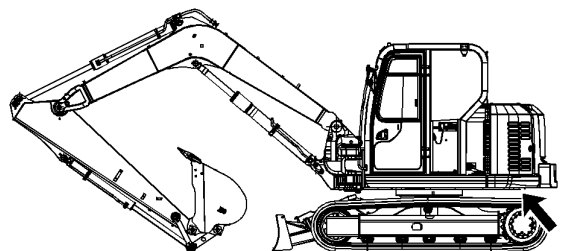


Рисунок 1

g02854656

1. Откройте крышку доступа к картеру, которая находится под задней частью машины. Выверните болты крепления крышки доступа.

Примечание: Сведения о предотвращении пролива и сборе эксплуатационных жидкостей см. в разделе Руководства по эксплуатации и техническому обслуживанию, "Общие правила техники безопасности".

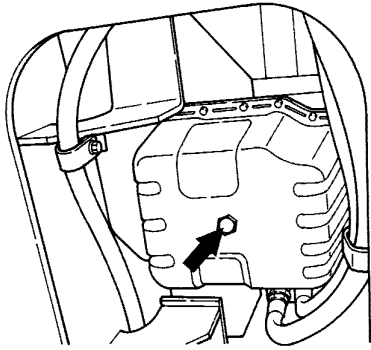


Рисунок 2

g00740812

2. Выверните сливную пробку картера. Слейте масло в подходящую емкость.

Примечание: Удаление слитых жидкостей в отходы производите в соответствии с требованиями действующих норм и правил.

3. Очистите сливную пробку и установите ее на место.
4. Установите крышку доступа к картеру двигателя.
5. Откройте капот двигателя.

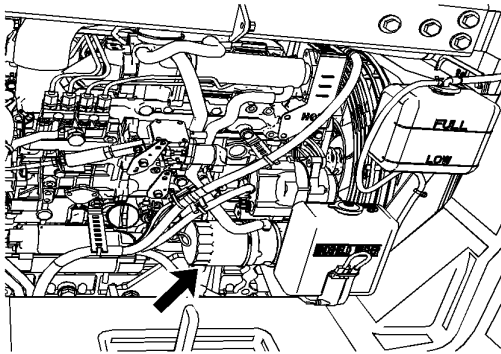


Рисунок 3

g02854657

6. Снимите масляный фильтр. Смотрите Руководство по эксплуатации и техническому обслуживанию, "Масляный фильтр - проверка". Утилизируйте использованный масляный фильтр в соответствии с действующими нормами и правилами.

7. Очистите основание корпуса фильтра. Убедитесь в том, что все остатки прокладки старого фильтра удалены.

Примечание: Данный фильтр относится к фильтрам патронного типа. Его повторное использование не предусмотрено.

Примечание: Использованные фильтры выбрасывайте в отходы в соответствии с требованиями действующих норм и правил.

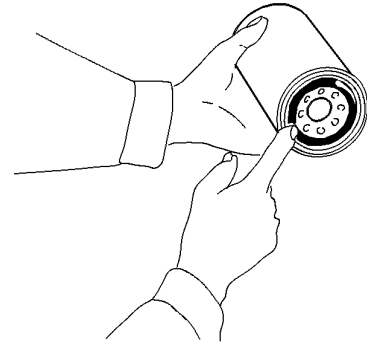


Рисунок 4

g00101634

8. Нанесите тонкий слой моторного масла на прокладку нового фильтра.

9. Заверните новый фильтр усилием руки. Как только прокладка коснется основания фильтра, поверните фильтр еще на 270 градусов. Это обеспечивает достаточную затяжку фильтра.

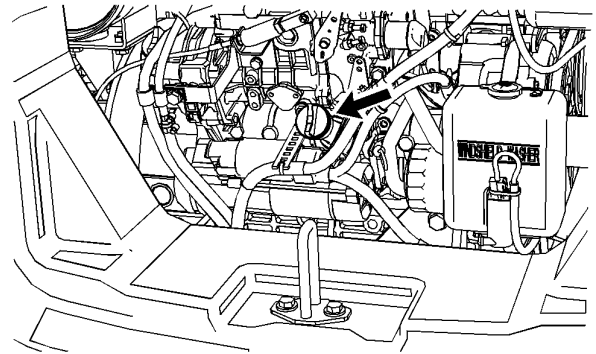


Рисунок 5

g02849195

10. Снимите пробку маслоналивной горловины.

11. Заполните картер чистым маслом. См. раздел руководства по эксплуатации и техническому обслуживанию, "Вместимость заправочных емкостей" и раздел руководства по эксплуатации и техническому обслуживанию, "Вязкость смазочных материалов".

Уведомление

Не допускайте понижения или превышения уровня масла в картере. Любое из этих нарушений может вызвать повреждение двигателя.

12. Очистите и установите на место пробку маслоналивной горловины.

13. Остановите двигатель и дайте ему остыть.

14. Проверьте следующие узлы на предмет утечек.

15. Заглушите двигатель.

16. Выждите 30 минут, пока масло стечет обратно в картер.

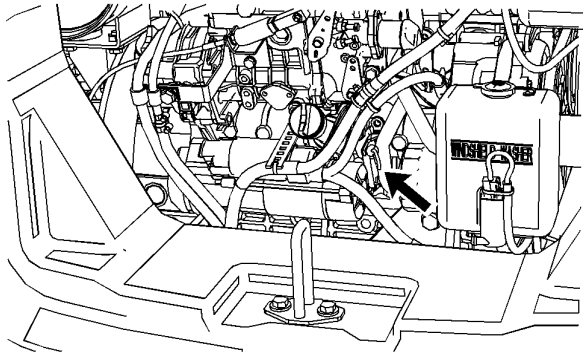


Рисунок 6

g02849164

17. Выньте щуп для измерения уровня масла и удалите с него масло.

18. Снова вставьте щуп.

19. Выньте щуп и проверьте уровень масла.

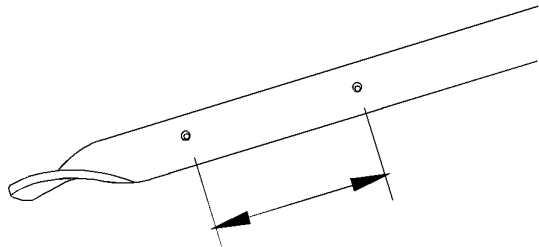


Рисунок 7

g02849169

20. Поддерживайте уровень масла между отметками, нанесенными на щупе.

21. Закройте капот двигателя.

Отбор проб масла из бортовых передач

Руководство по эксплуатации и техническому обслуживанию SEBU9242

i06827981

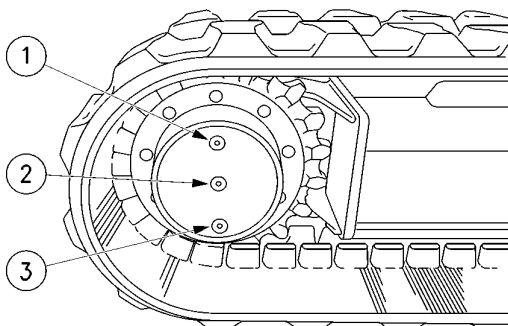


Рисунок 1

g00845941

- (1) Пробка маслоналивной горловины
- (2) Пробка для контроля уровня масла
- (3) Сливная пробка

Выверните пробку (2) из отверстия для контроля уровня масла в бортовой передаче. Пробу масла из бортовой передачи отберите через отверстие для контроля уровня масла, из которого была вывернута пробка (2).

Порядок отбора проб масла бортового редуктора см. в специальной публикации, SEBU6250, "Caterpillar Machine Fluids Recommendations", "S·O·S Oil Analysis". Более подробные сведения по отбору проб масла из бортовых редукторов приведены в Специальном выпуске, PEGJ0047, "How To Take A Good Oil Sample (Как правильно отобрать пробу масла для анализа)".

Элемент топливного фильтра грубой очистки (водоотделителя) - Замена

Руководство по эксплуатации и техническому обслуживанию SEBU8746

i04680812

⚠ Предупреждение

Несоблюдение указанного ниже порядка действий может привести к травме или гибели.

Пролив или течь топлива на горячие поверхности или электрические устройства может вызвать пожар.

Немедленно устраняйте пролившееся топливо. Запрещается курить при работе с топливной системой.

При замене топливных фильтров установите выключатель массы в положение ВЫКЛЮЧЕНО или отсоедините аккумуляторную батарею.

Уведомление

Не заполняйте фильтры топливом перед их установкой. При этом часть топлива, которое может быть загрязнено, не проходит через фильтр. Загрязненное топливо ведет к ускоренному износу деталей топливной системы.

1. Откройте дверцу доступа, расположенную на правой стороне машины.

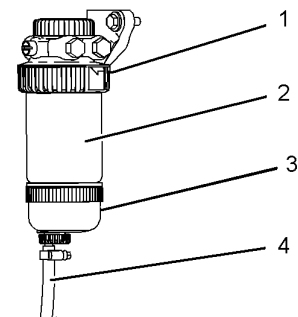


Рисунок 1

g02791358

- (1) Стопорное кольцо
- (2) Топливный фильтр грубой очистки и элемент водоотделителя
- (3) Стакан водоотделителя
- (4) Сливной шланг

2. Откройте сливное отверстие на стакане водоотделителя (3). Слейте воду и топливо в подходящую емкость.

3. Удерживая элемент топливного фильтра / водоотделителя (2), поверните стопорное кольцо (1) против часовой стрелки. Снимите стопорное кольцо.

4. Отделите стакан водоотделителя (3) от нижней части элемента топливного фильтра / водоотделителя (2).

Примечание: Стакан водоотделителя предназначен для многократного использования. Не выбрасывайте стакан водоотделителя.

5. Проверьте отсутствие повреждений кольцевого уплотнения стакана водоотделителя (3). При необходимости замените уплотнительное кольцо.

6. Нанесите на уплотнительное кольцо слой чистого дизельного топлива или моторного масла. Установите кольцевое уплотнение в стакан водоотделителя.

7. Наворачивайте стакан водоотделителя (3) на новый элемент топливного фильтра / водоотделителя (2) вручную до тех пор, пока фильтр / водоотделитель не встанет по плотной посадке. Не используйте для затяжки элемента топливного фильтра/водоотделителя инструмент.

8. Очистите монтажное основание фильтров.

9. Установите новый элемент. Поверните стопорное кольцо (1) по часовой стрелке, чтобы прикрепить фильтр к основанию.

10. Прокачайте топливную систему. Инструкции см. в разделе руководства по эксплуатации и техническому обслуживанию, "Топливная система - прокачка".

11. Закройте технологический люк.

Крышка наливной горловины и сетчатый фильтр топливного бака - Очистка

Руководство по эксплуатации и техническому обслуживанию
SEBU8746 i02659504

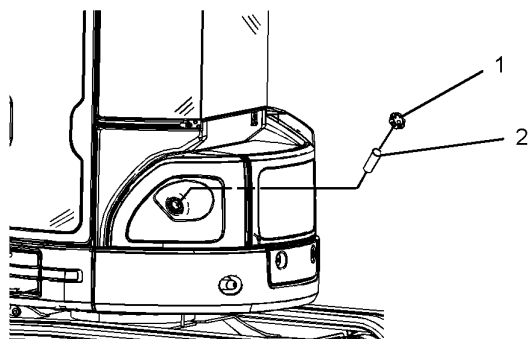


Рисунок 1 g01188331

1. Снимите крышку (1) заливной горловины топливного бака и заливной сетчатый фильтр (2).

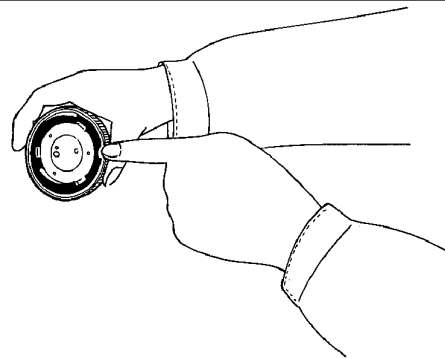


Рисунок 2

g00104238

2. Осмотрите крышку. В том случае, если крышка повреждена, замените ее.

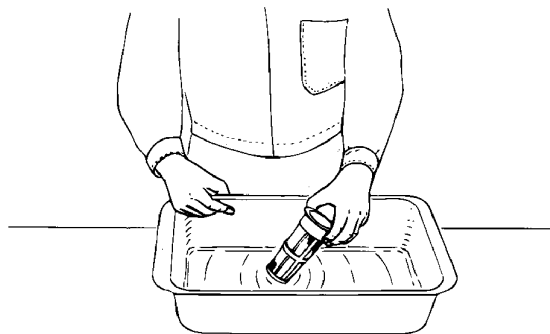


Рисунок 3

g00104239

3. Промойте сетчатый фильтр заливной горловины топливного бака в чистом, невоспламеняющемся растворителе и высушите сетчатый фильтр.

4. Установите сетчатый фильтр заливной горловины топливного бака.

5. Нанесите тонкий слой топлива на прокладку крышки.

6. Установите крышку заливной горловины.

Масляный фильтр обратного контура гидравлической системы - Замена

Руководство по эксплуатации и техническому обслуживанию
SEBU8746 i06174724

Уведомление

Горячее масло может привести к травмам. Снимайте крышку наливной горловины гидравлического масла только после остановки двигателя. Дайте гидравлической системе остыть. Для сброса давления медленно ослабьте крышку наливной горловины гидравлического масла.

Масляный бак гидравлической системы расположен под технологическим люком с правой стороны машины.

1. Откройте правый технологический люк.

2. Тщательно очистите поверхность для предотвращения попадания загрязнений в масляный бак гидравлической системы.

3. Для сброса давления медленно ослабьте крышку наливной горловины масляного бака гидравлической системы.

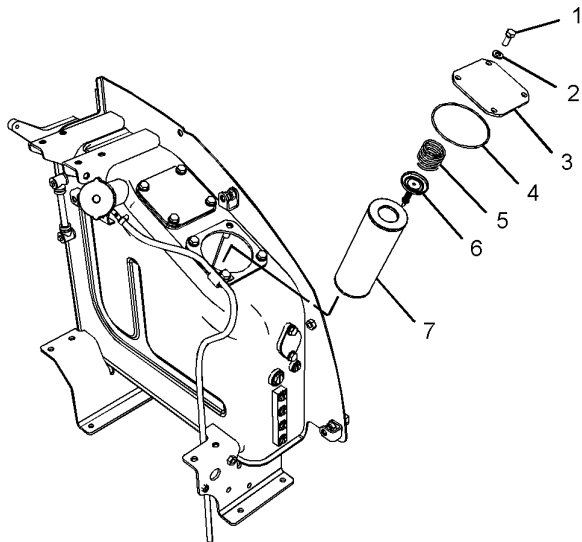


Рисунок 1 g03773239

Примечание: Сведения о предотвращении пролива и сборе эксплуатационных жидкостей см. в разделе Руководства по эксплуатации и техническому обслуживанию, "Общие правила техники безопасности".

4. Выверните болт (1), снимите шайбу (2) и правую крышку (3).
5. Снимите с картера пружину (5), клапан (6) и элемент (7).
6. Осмотрите уплотнительное кольцо (4). При наличии повреждений или износа замените уплотнительное кольцо.
7. Для установки нового фильтрующего элемента выполните операции 4 и 5 в обратном порядке.
8. Затяните крышку наливной горловины маслобака гидравлической системы.
9. Закройте правый технологический люк.

Отбор проб масла из гидросистемы

Руководство по эксплуатации и техническому обслуживанию SEBU9242 i06827951

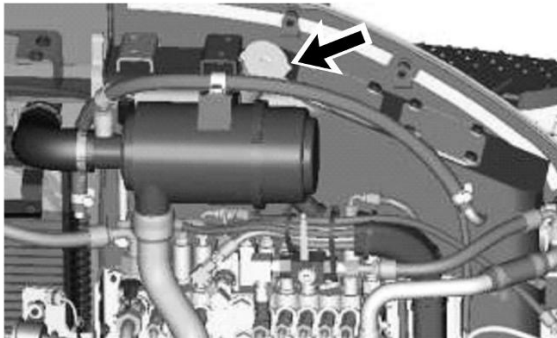


Рисунок 1 g03356364

Припаркуйте машину на ровной площадке. Опустите ковш на землю, при этом рукоять должна быть в вертикальном положении.

Возьмите пробу гидравлического масла из гидробака.

Порядок отбора проб гидравлического масла см. в специальной публикации, SEBU6250, "S·O·S Oil Analysis". Дополнительные сведения о порядке отбора проб масла приведены в Специальном выпуске, PEGJ0047, "How To Take A Good Oil Sample (Как правильно взять пробу масла)".

Подъемный крюк - Осмотр

Руководство по эксплуатации и техническому обслуживанию SEBU8745 i07235237

Примечание: Назначьте лицо, ответственное за регулярный осмотр крюка. Назначенное ответственное лицо должно осматривать крюк до и во время его эксплуатации. Ответственное назначенное лицо обязано определять, не представляет ли опасности выявленное состояние оборудования. Ответственное лицо также определяет необходимость проведения более детального осмотра.

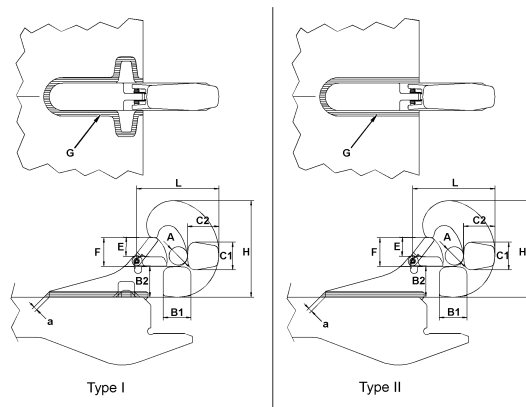


Рисунок 1 g01540013

- (A) Максимальный диаметр балки
- (B1) Номинальная ширина основания
- (B2) Номинальная высота основания
- (C1) Номинальная ширина передней части
- (C2) Номинальная высота передней части
- (E) Фактический зазор между верхней кромкой отвала и поворотным кругом
- (F) Полный зазор между верхней кромкой отвала и поворотным кругом
- (G) Необходимая высота сварного шва (a)
- (H) Номинальная высота крюка
- (L) Номинальная длина крюк

1. Осмотрите крюк на наличие любой деформации, такой как искривление и скручивание.
2. Проверьте размеры зева (E) и (F). Увеличение размеров зазора не должно превышать 5% от начальных размеров нового крюка. Размеры зазора между верхней кромкой отвала и поворотным кругом указаны на рисунке 1.
3. Осмотрите крюк на предмет наличия износа. Увеличение номинальных размеров (B1), (B2), (C1), (C2), (H) и (L) крюка не должно превышать 10% от номинальных размеров крюка. Номинальные размеры крюка указаны на рисунке 1.
4. Осмотрите вилку на наличие трещин, борозд и выемок.

5. Убедитесь в том, что фиксатор надежно зацеплен. Осмотрите фиксатор и определите, нет ли на нем повреждений. Убедитесь в исправности фиксатора.

Примечание: При обнаружении любых указанных выше дефектов крюк до продолжения его эксплуатации подлежит ремонту или замене. См. дополнительные сведения в специальной инструкции, REHS3357, "Procedure for Installation or Replacement of a Lifting Hook or a Lifting Yoke on Certain Quick Couplers".

Рычажный механизм отвала - Смазка

Руководство по эксплуатации и техническому обслуживанию
SEBU9242 i06827967

Опустите все навесное оборудование и отвал на землю.

Протрите все пресс-масленки перед заправкой смазкой.

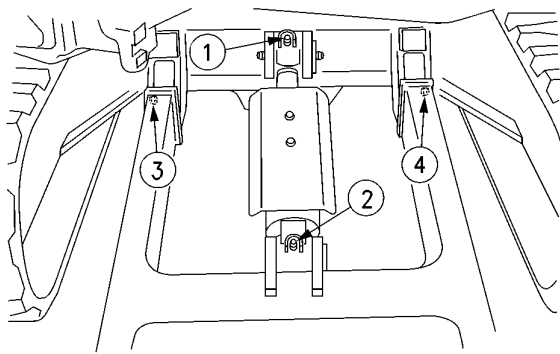


Рисунок 1 g00823677

1. Заправьте смазкой пресс-масленку (2) на поршневой полости гидроцилиндра отвала. Заправьте смазкой пресс-масленку (1) на штоковой полости гидроцилиндра отвала.

2. Заправьте смазкой пресс-масленки (3) и (4) рычажного механизма отвала.

Каждые 250 моточасов

Ремни - Осмотр/регулировка

Руководство по эксплуатации и техническому обслуживанию
SEBU8746 i07598024

В случае установки нового ремня необходимо повторно проверить его натяжение через 30 минут работы двигателя. Считается, что ремень прирабатывается после 30 минут работы.

ремни;

1. Остановите двигатель, чтобы осмотреть ремень.

2. Откройте дверцу доступа. См. Руководство по эксплуатации и техническому обслуживанию, "раздел "Дверцы и крышки доступа" .

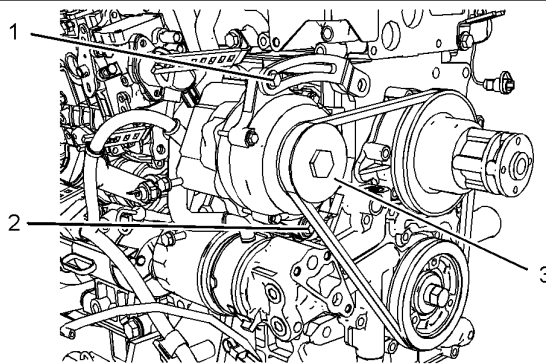


Рисунок 1 g02869658
(1) Регулировочный болт
(2) Регулировочный болт
(3) Генератор

3. Осмотрите ремень и проверьте его натяжение. Прогиб ремня должен составлять от 10 mm (0.39 inch) до 12 mm (0.47 inch) при приложении усилия приблизительно 98 N (22 lb) . Это измерение следует производить между шкивами генератора и коленчатого вала.

4. Если прогиб не соответствует норме, ослабьте болт (1) крепления генератора и гайку (2) . Сместите генератор (3) , чтобы отрегулировать натяжение ремня.

5. После надлежащей регулировки затяните болт (1) моментом $25.5 \pm 1.5 \text{ N}\cdot\text{m}$ ($18.8 \pm 1.1 \text{ lb ft}$) . Затяните болт (2) с моментом затяжки $52.5 \pm 3 \text{ N}\cdot\text{m}$ ($38.7 \pm 2.2 \text{ lb ft}$) .

6. Проверьте натяжение ремня еще раз.

Кондиционер воздуха (при наличии)

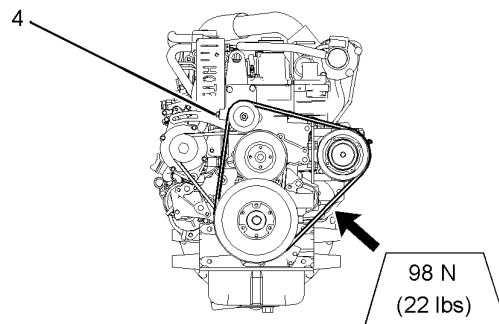


Рисунок 2 g03484137
(4) Регулировочный болт

1. Нажмите на участок между шкивами коленчатого вала и компрессора с усилием приблизительно 98 N (22 lb) .

2. Измерьте прогиб ремня. Прогиб ремня должен составить 7 to 10 mm (1/4 to 3/8 inch) .

3. Если прогиб не соответствует норме, отрегулируйте натяжение ремня путем поворота регулировочного болта (4) .

4. После надлежащей регулировки затяните регулировочный болт (4) моментом $15 \pm 3 \text{ N}\cdot\text{m}$ ($11 \pm 2.2 \text{ lb ft}$) .

5. Проверьте прогиб ремня еще раз.

6. Закройте капот двигателя.

Отбор проб масла из двигателя

Руководство по эксплуатации и техническому обслуживанию
SEBU9242

i06827961

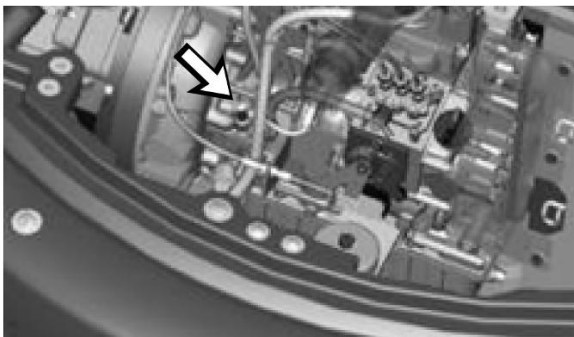


Рисунок 1

g03354565

Отбор пробы моторного масла производите через отверстие, в которое устанавливают щуп для измерения уровня масла.

Информацию об отборе проб моторного масла см. в специальной публикации, SEBU6250, "S-O-S Oil Analysis". Дополнительные сведения об отборе качественных проб моторного масла см. в специальной публикации, PEGJ0047, "Правильный порядок отбора пробы масла".

Уровень масла в бортовых передачах - Проверка

Руководство по эксплуатации и техническому обслуживанию
SEBU9242

i01814029

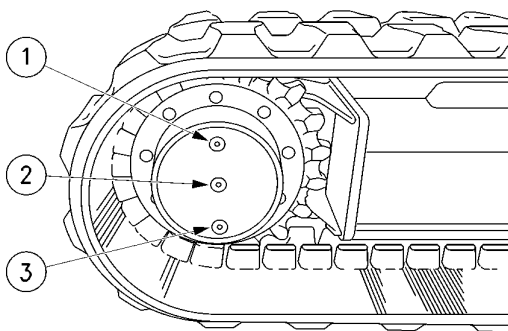


Рисунок 1

g00845941

- (1) Пробка маслозаливного отверстия
- (2) Пробка контрольного отверстия уровня масла
- (3) Пробка отверстия для слива масла

1. Установите одну бортовую передачу так, чтобы три пробки были установлены вертикально по одной линии.

Примечание: За дополнительной информацией по предотвращению проливов рабочих жидкостей обращайтесь к разделу Руководства по эксплуатации и техническому обслуживанию, "Общие правила техники безопасности".

2. Выверните пробку (2) контрольного отверстия уровня масла.

3. Проверьте уровень масла. Уровень масла должен быть у нижней кромки пробки (2) контрольного отверстия уровня масла.

4. Если необходимо, добавьте масло через отверстие в пробке (1) маслозаливного отверстия.

Примечание: При превышении уровня масла в бортовой передаче уплотнения ходового гидромотора начинают пропускать масло или воду в бортовую передачу. Это ведет к загрязнению бортовой передачи.

5. Очистите пробку (2) контрольного отверстия уровня масла и пробку (1) маслозаливного отверстия.

6. Нанесите трубный герметик на пробку (2) контрольного отверстия уровня масла и пробку (1) маслозаливного отверстия.

7. Установите пробку (2) контрольного отверстия уровня масла.

8. Установите пробку (1) маслозаливного отверстия.

9. Повторите эти действия на другой бортовой передаче.

Устройство быстрого присоединения рабочего оборудования - Проверка

Руководство по эксплуатации и техническому обслуживанию
SEBU8745

i01822300

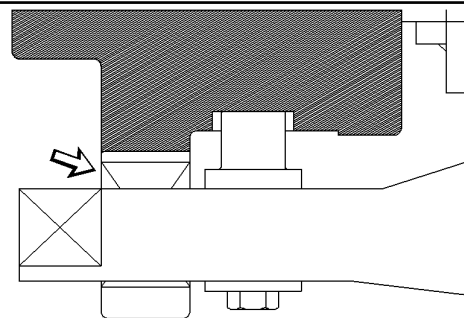


Рисунок 1

g00584367

1. Убедитесь в наличии существенного просвета между планкой клинового замка и рамой устройства быстрого присоединения рабочих орудий. При отсутствии просвета возникает опасность повреждения или износа кронштейна крепления устройства быстрого присоединения рабочих орудий. В этом случае обратитесь к дилеру компании Caterpillar.

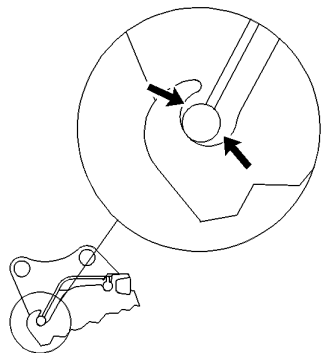


Рисунок 2

g00584389

2. Проверьте свободу крепления устройства быстрого присоединения рабочих орудий и рабочего кронштейна. Обратитесь к дилеру компании Caterpillar .

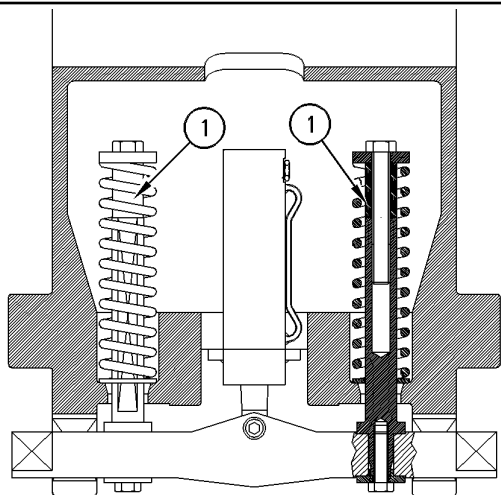


Рисунок 3

g00584390

3. Произведите внешний осмотр валов (1) . Валы (1) должны быть прямыми. Замените валы (1) в случае их искривления.



LET'S DO THE WORK.

www.Cat.com

© 2021 Caterpillar. Все права защищены